

focus[®]

barbecue SIGMAFOCUS



© copyright dominique imbert 2001, modèle déposé

- p. 2 - 5 (F) Barbecue Sigmafocus
avertissement et désignation
instructions de montage
notice d'emploi
instructions d'utilisation
- p. 6 - 9 (GB) Barbecue Sigmafocus
description
assembly instructions
safety and usage information
operating instructions
- p. 10 - 13 (I) Barbecue Sigmafocus
avvertenze e descrizione
Istruzioni di montaggio
Istruzioni per l'uso
Istruzioni per la cottura
- p. 14 - 17 (D) Gartengrill Sigmafocus
Sicherheitshinweise und Verwendungszweck
Montageanleitung
Gebrauchsanweisung
Hinweise zur Nutzung des Geräts
- p. 18 - 21 (E) Barbacoa Sigmafocus
advertencia y descripción
instrucciones de montaje
utilización: precauciones
instrucciones de uso
- p. 22 - 25 (NL) Barbecue Sigmafocus
waarschuwing en omschrijving
montage-instructies
gebruiksaanwijzing
gebruiksaanwijzingen

- A - Avertissement et désignation**
- B - Instructions de montage**
- C - Notice d'emploi**
- D - Instructions d'utilisation**

A - Avertissement et désignation

Avertissement

Le non-respect des avis de danger, des avertissements et des instructions ci-dessous peut avoir pour conséquences explosions, incendies et blessures graves, voire mortelles. Toutes les réglementations locales et nationales, ainsi que les normes européennes doivent être respectées lors de l'utilisation du barbecue Sigmafocus. Cet appareil ne doit pas subir de modifications.

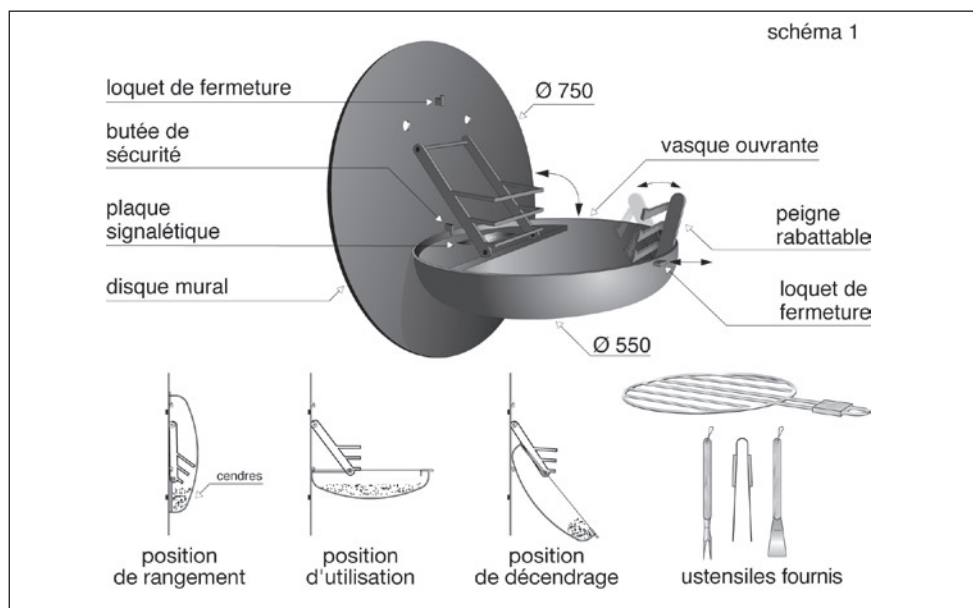
Désignation

modèle "Sigmafocus "

création-distribution Atelier Dominique Imbert S.A.S. F-34380 Viols le Fort
barbecue mural composé :

- d'un disque en acier à fixer sur maçonnerie,
- d'une vasque ouvrante pour le fonctionnement et rabattable en position de rangement,
- d'un gril et d'outils de préhension.

Ce barbecue est conforme à la norme EN 1860-1



B - Instructions de montage

Tous les règlements locaux et nationaux concernant l'installation des barbecues, notamment ceux qui font référence à des normes nationales et européennes, doivent être respectés lors de l'installation du modèle Sigmafocus.

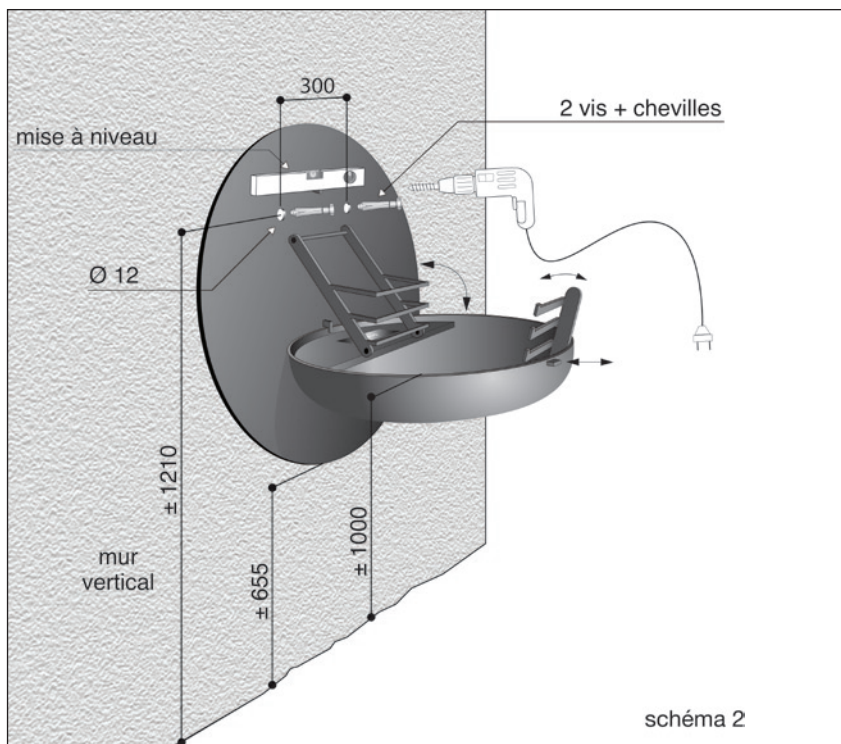
Le mur ou la maçonnerie sur lequel se fixera le barbecue doit être vertical, robuste et ne pas contenir de matériaux combustibles.

Le disque $\varnothing 750$ mm, sera fixé à l'aide de 2 chevilles de fixation adaptées à la nature des matériaux constituant le mur. On veillera à ce que les chevilles soient situées horizontalement l'une par rapport à l'autre.

La hauteur de fixation proposée sur le schéma 2 est une hauteur moyenne d'usage.

Il y a lieu de veiller à ce que le sol, dans une surface au minimum de 2 m² à l'aplomb du barbecue soit exempt de matériaux ou d'objets combustibles ou dégradables sous l'effet de la chaleur.

Le peigne rabattable sera relevé et bloqué afin de servir d'appui à la poignée du grill, à différentes hauteurs.



C - Notice d'emploi

Tous les règlements locaux et nationaux concernant l'utilisation des barbecues, notamment ceux qui font référence à des normes nationales et européennes, doivent être respectés lors de l'utilisation du modèle Sigmafocus.

- Le Sigmafocus est conçu pour être exclusivement utilisé en plein air et exclusivement pour cuisiner.

- Le combustible recommandé dans le Sigmafocus est le charbon de bois épuré (à forte teneur en carbone) et conforme à la norme EN 1860-2.

- Ne pas utiliser le barbecue par grand vent, ne pas déverser brutalement, si l'on se trouve à proximité, un grand volume d'eau pour éteindre le charbon de bois incandescent sauf au risque de brûlures dues aux vapeurs d'eau et de créer des chocs thermiques préjudiciables à l'appareil.

- La vasque étant basculée et bloquée en situation horizontale, relever le peigne jusqu'à ce que celui-ci arrive en butée.

- Le peigne ainsi que les étages du bras articulé permettent 3 positions en hauteur du gril.

- Les divers niveaux de pose du gril permettent des types de cuisson différents, l'étage le plus élevé ayant essentiellement pour fonction de conserver les aliments au chaud.

- Le volume situé sous la 1/2 lune de la vasque autorise à ne pas vider les cendres à chaque utilisation. Il est sage de conserver un petit volume de cendres au fond de la vasque afin que soit évité le contact direct du charbon de bois avec le matériau constitutif.

- Le charbon qui absorbe facilement l'humidité et qui dès lors brûle mal, doit être stocké dans un endroit sec.

- Afin d'éviter que la vasque ne devienne un récipient à eau de pluie, il y a lieu de remettre celle-ci en position fermée après que le charbon de bois soit totalement éteint et l'appareil froid.

- Ne pas toucher la vasque sans être protégé par des gants de cuisine isolants, ni chercher à la mettre en position de rangement lorsque les braises ne sont pas complètement éteintes et à fortiori lorsque le feu est en cours.

Il est possible d'utiliser un soufflet manuel pour le démarrage du feu.

D - Instructions d'utilisation

- Lors du premier allumage, il est indispensable de maintenir incandescent le combustible pendant une 1/2 heure minimum, avec le gril en place, sans aliments, ainsi que l'extrémité des outils de préhension afin d'éliminer l'ensemble des graisses résiduelles et poussières d'emballage.

- Le chargement de charbon de bois pour chaque utilisation ne doit pas dépasser 1,5 kg. Il est possible de recharger en combustible le barbecue pendant son utilisation pour autant que la charge totale ne dépasse pas ce poids.

- Les produits d'allumage doivent être conformes à la norme EN1860-3.

- Les allume-feu solides ou liquides peuvent être utilisés en respectant les quantités indiquées sur les notices d'utilisation de chacun de ces produits. Ne pas stocker ceux-ci à proximité du barbecue.

- Il est impératif de laisser le feu se consumer correctement pendant au minimum 30 minutes et attendre qu'une couche de cendre recouvre le combustible, avant de commencer la cuisson.

- Lors de l'utilisation, il est conseillé de porter des gants de cuisine résistant à la chaleur, d'éviter de porter des vêtements à larges manches flottantes et à fortiori, de se pencher au dessus du charbon incandescent.

- Il n'est pas utile de cuire les aliments, quels qu'ils soient, à des températures extrêmement élevées. Les meilleurs résultats s'obtiennent avec des températures moyennes ce qui évite par ailleurs leur carbonisation et la surchauffe du barbecue.

Avertissements conformes à la norme EN 1860-1

“Attention ! Ce barbecue va devenir très chaud. Ne pas le déplacer pendant son utilisation” ;

“Attention ! Ne pas utiliser dans des locaux fermés” ;

“Attention ! Ne pas utiliser d'alcool, d'essence ou tout autre liquide analogue pour allumer ou réactiver le barbecue” ;

“Attention ! Ne pas laisser le barbecue à la portée des enfants et des animaux domestiques”.

- A – Description**
- B – Assembly instructions**
- C – Safety and usage information**
- D – Operating instructions**

A – Description

Warning!

Failure to comply with the safety information, danger warnings and operating instructions in this manual could result in explosion, fire, serious injury or death. It is essential to comply with all local and national regulations, as well as EC standards, when using the Sigmafocus barbecue. The appliance must not be modified.

Description

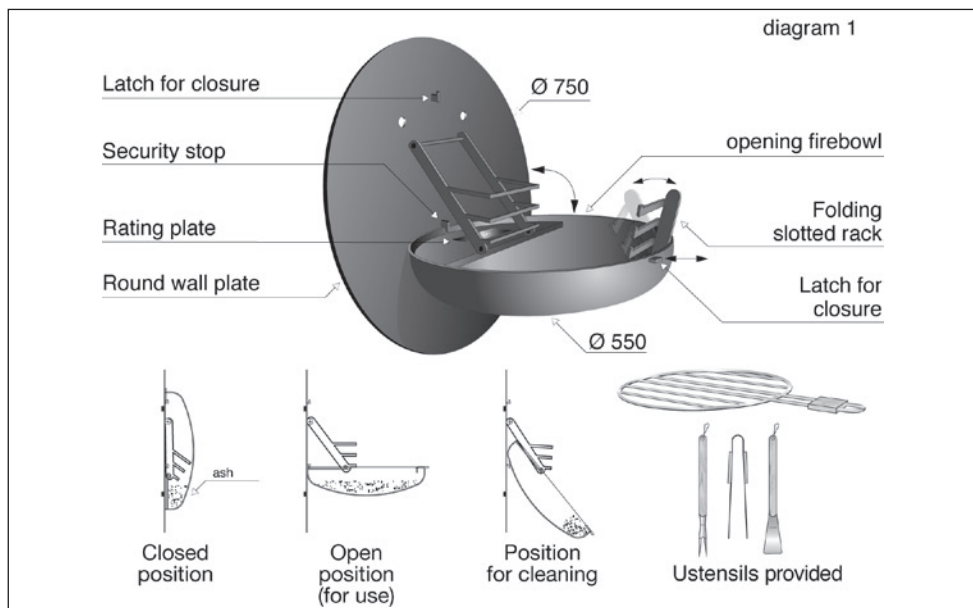
Sigmafocus barbecue

Created and distributed by Atelier Dominique Imbert S.A.S., 34380 Viols le Fort, France.

This wall barbecue consists of:

- a round steel plate that attaches to the wall
- a hinged firebowl that swings into an open position for use and folds shut when not in use
- a grill and barbecue utensils.

This barbecue complies with EC standard EN 1860-1.



B - Assembly instructions

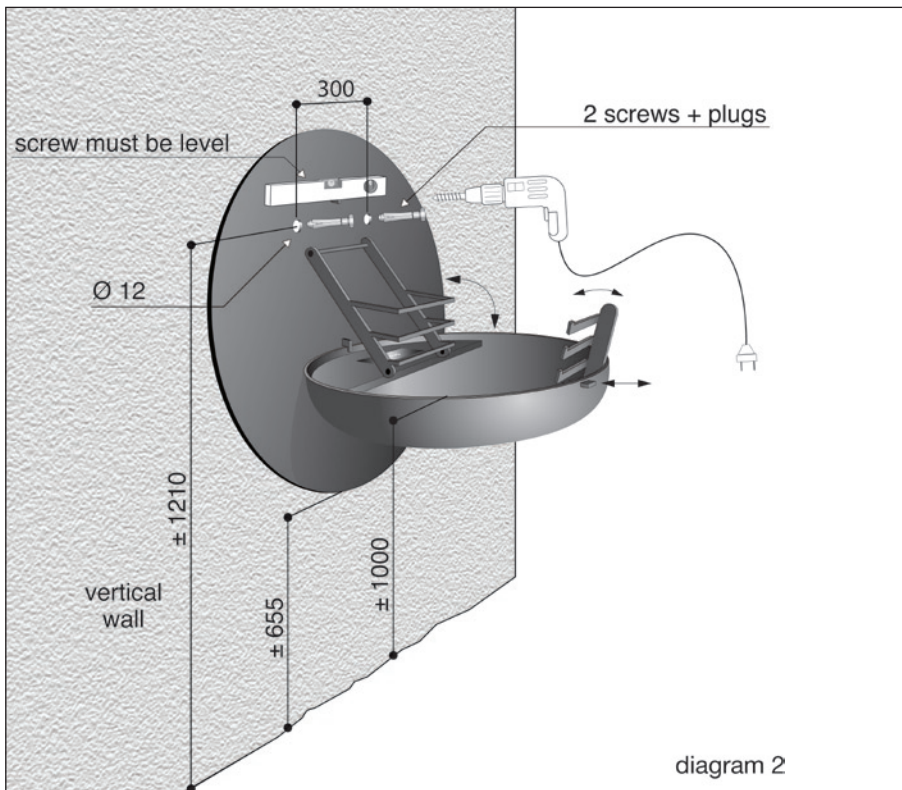
It is essential to comply with all local and national regulations, as well as EC standards, when installing the Sigmafocus barbecue.

The wall where the barbecue is to be attached must be vertical, sturdy and must not contain any combustible materials.

The \varnothing 750 mm round wall plate is fixed to the wall using two screws (with plugs) suited to the construction material of the wall. The screws must be aligned horizontally with each other.

Diagram 2 shows the average height at which to attach the barbecue to the wall. It is essential to ensure that the ground below the barbecue (over a minimum surface area of 2 square metres) is clear of materials or objects that are combustible or could be damaged by heat.

A folding slotted rack can be lifted and locked into place to hold the handle of the grill at the desired height.



C - Safety and usage information

It is essential to comply with all local and national regulations, as well as EC standards, when using the Sigmafocus barbecue.

- The Sigmafocus is designed for outdoor use only and should be used exclusively for cooking.
- The recommended fuel for the Sigmafocus is refined charcoal (with high carbon content) that complies with EC standard EN 1860-2.
- Do not use the barbecue in strong winds. Do not pour water over hot coals to extinguish them, due to the risk of being burned by steam and of damaging the appliance by the sudden temperature change.
- When the firebowl is locked in its horizontal opened position, lift the slotted rack for the grill handle all the way to the stop so it is fully upright.
- The slotted racks on either side of the firebowl allow three positions for the grill height.
- The different levels for the grill allow for flexibility in cooking temperatures. The highest level is used mainly to keep food hot.
- The volume of the bottom half of the firebowl means that the ash does not need to be emptied after each use. It is advisable to leave a small amount of ash at the bottom of the firebowl in order to minimise direct contact between the charcoal and the appliance itself.
- As charcoal can easily absorb moisture and burn badly as a consequence, it should always be stored in a dry location.
- To avoid the firebowl filling with rainwater, ensure that it is closed once the embers are completely extinguished and the appliance is cold.
- Do not touch the firebowl without the protection of heat-resistant oven gloves, or try to close the barbecue when the embers are not completely extinguished or when the barbecue is still lit.
- It is possible to use a hand bellows to aid in lighting the charcoal.

D - Operating instructions

- The first time the barbecue is used, it is essential to keep the charcoal burning for at least half an hour with the grill in place and the metal ends of the barbecue tools over the grill, before any food is cooked, in order to eliminate any residual grease or dust from manufacturing or packaging.
- The quantity of charcoal used per barbecue should not be over 1.5 kg. It is possible to add charcoal to the barbecue during cooking as long as the total amount does not exceed this weight.
- Ignition appliances and solid and liquid lighter fuels used for lighting the barbecue must comply with EC standard EN1860-3.
- Solid or liquid lighter fuels can be used in the quantities indicated on the usage instructions for these products. They should not be stored near the barbecue.
- It is imperative to let the fire burn for a minimum of 30 minutes until a layer of ash covers the charcoal before commencing cooking.
- During use, it is advised to wear heat-resistant oven gloves, to avoid wearing clothing with wide, loose sleeves, and above all, not to lean over glowing charcoal.
- It is not necessary to cook at extremely high temperatures. The best results are obtained with medium temperatures to avoid charring the food and overheating of the barbecue.

Warnings complying with European standard EN 1860-1

Warning! This barbecue will become very hot. Do not move during use.

Warning! Do not use in enclosed spaces.

Warning! Do not use alcohol, petrol or any other similar liquid to light or relight the barbecue.

Warning! Do not leave the barbecue within the reach of children or pets.

- A - Avvertenze e descrizione**
- B - Istruzioni di montaggio**
- C - Istruzioni per l'uso**
- D - Istruzioni per la cottura**

A – Avvertenze e descrizione

Avvertenza

Il mancato rispetto delle precauzioni, delle avvertenze e delle istruzioni di seguito riportate può avere come conseguenza l'esplosione, l'incendio, infortuni gravi o mortali. Durante l'uso del barbecue Sigmafocus si raccomanda di rispettare tutte le norme locali e nazionali, nonché le norme europee in vigore. Questo apparecchio non deve essere modificato per alcun motivo.

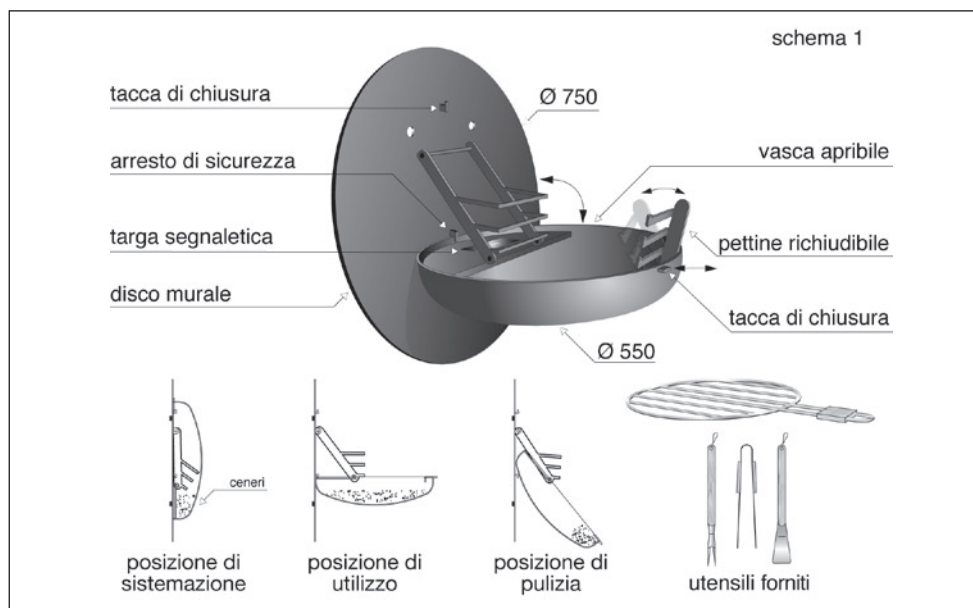
Descrizione

Modello "Sigmafocus"

creazione-distribuzione Atelier Dominique Imbert S.A.S. F-34380 Viols le Fort
barbecue a muro composto di:

- un disco in acciaio da fissare su un supporto in muratura,
- una vasca apribile per il funzionamento e richiudibile in posizione di sistemazione,
- una griglia e utensili per la cottura degli alimenti.

Questo barbecue è conforme alla norma EN 1860-1.



B – Istruzioni di montaggio

Tutti i regolamenti locali e nazionali relativi all'installazione di barbecue, in particolare quelli che si riferiscono a norme nazionali ed europee, devono essere rispettati al momento dell'installazione del modello Sigmafocus.

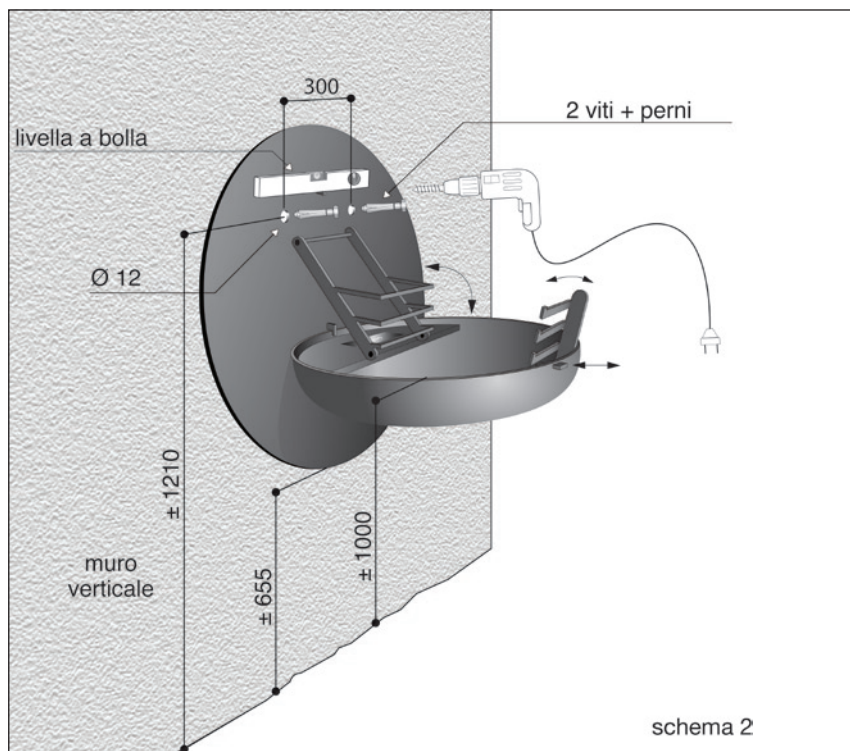
Il muro o il supporto in muratura su cui deve essere fissato il barbecue deve essere verticale, solido e non contenere materiali combustibili.

Il disco \varnothing 750 mm deve essere fissato con 2 perni di fissaggio idonei al tipo di materiali che compongono il muro di supporto. Verificare che tali perni siano installati in senso orizzontale, parallelamente l'uno rispetto all'altro.

L'altezza di fissaggio proposta sullo schema 2 si riferisce a un'altezza d'uso media.

Verificare che a terra, su una superficie minima di 2 m^2 in corrispondenza del barbecue, non siano presenti materiali o oggetti combustibili o degradabili per effetto del calore.

Il pettine richiudibile deve essere sollevato e bloccato per fungere da appoggio all'impugnatura della griglia, a diverse altezze.



C – Istruzioni per l'uso

Tutti i regolamenti locali e nazionali relativi all'uso di barbecue, in particolare quelli che si riferiscono a norme nazionali ed europee, devono essere rispettati al momento dell'uso del modello Sigmafocus.

-Il barbecue Sigmafocus è progettato per essere esclusivamente utilizzato all'aria aperta e solo per cucinare alimenti.

- Il combustibile raccomandato per l'uso del barbecue Sigmafocus è il carbone di legna puro (a forte concentrazione di carbonio), conformemente alla norma EN 1860-2.

- Non utilizzare il barbecue in caso di forti raffiche di vento, non versare improvvisamente un importante volume d'acqua nella vasca per spegnere la brace incandescente se ci si trova nei pressi, con il rischio di gravi ustioni dovute al vapore acqueo e di choc termici che possono danneggiare l'apparecchio.

- Quando la vasca è ribaltata e bloccata in posizione orizzontale, sollevare il pettine fino all'arresto.

- Il pettine e i diversi livelli del braccio articolato permettono di ottenere 3 posizioni d'altezza per la griglia.

- I diversi livelli per appoggiare la griglia permettono di ottenere livelli di cottura diversi; il livello più alto ha essenzialmente la funzione di mantenere gli alimenti al caldo.

- Il volume che si trova sotto la mezzaluna della vasca consente di evitare di svuotare le ceneri ogni volta che si utilizza il barbecue. È bene conservare un volume ridotto di ceneri sul fondo della vasca per evitare il contatto diretto del carbone di legna con il materiale con cui è realizzata la vasca.

- Poiché il carbone assorbe facilmente l'umidità, e in questo caso brucia male, deve essere conservato in un luogo asciutto.

- Per evitare che la vasca si trasformi in un recipiente di raccolta dell'acqua piovana, richiuderla sistematicamente non appena la brace è totalmente spenta e l'apparecchio si è completamente raffreddato.

- Non toccare la vasca senza essere protetti con un paio di guanti da cucina isolanti, né cercare di metterla in posizione di sistemazione quando la brace non è totalmente spenta e soprattutto quando il fuoco è ancora vivo. È possibile utilizzare un soffiante manuale per accendere il fuoco.

D – Istruzioni per la cottura

- Al momento della prima accensione, è indispensabile mantenere incandescente il combustibile per almeno ½ ora, con la griglia installata, senza alimenti, nonché l'estremità degli utensili da cucina per eliminare eventuali grassi residui e polveri di imballaggio.

- Non caricare la vasca ad ogni utilizzo con più di 1,5 kg di carbone. È possibile aggiungere combustibile durante l'uso del barbecue, a condizione che il carico totale non superi il peso indicato.

- Per l'accensione, utilizzare prodotti conformi alla norma EN1860-3.

- Possono essere utilizzati accenditutto solidi o liquidi, nel rispetto delle quantità indicate sulle relative istruzioni per l'uso fornite con ciascuno di questi prodotti. Non riporre tali prodotti nei pressi del barbecue.

- È tassativo lasciare che il fuoco si consumi correttamente per almeno 30 minuti ed attendere che sul combustibile si formi uno strato di cenere prima di iniziare la cottura.

- Durante l'uso, si consiglia vivamente di indossare un paio di guanti da cucina resistenti al calore, di evitare di indossare indumenti con le maniche larghe e svolazzanti e soprattutto si raccomanda di non piegarsi sopra la brace incandescente.

- Indipendentemente dal tipo di alimenti, non è utile cuocerli a temperature estremamente elevate. I risultati migliori si ottengono con temperature medie; ciò evita in particolare di carbonizzare il cibo e di surriscaldare il barbecue.

Avvertenze conformi alla norma EN 1860-1

“Attenzione! Questo barbecue diventa molto caldo. Non spostarlo durante l'uso”;

“Attenzione! Non utilizzare il barbecue in un locale chiuso”;

“Attenzione! Non utilizzare alcol, benzina o qualsiasi altro liquido di natura analoga per accendere o riattivare il barbecue”;

“Attenzione! Non lasciare il barbecue alla portata dei bambini e degli animali domestici”.

A - Sicherheitshinweise und Verwendungszweck

B - Montageanleitung

C - Gebrauchsanweisung

D - Hinweise zur Nutzung des Geräts

A - Sicherheitshinweise und Verwendungszweck

Sicherheitshinweise

Es bestehen bei Nichtbeachtung der vorliegenden Sicherheits- bzw. Benutzerhinweise Explosions- und Brandrisiken und schwere bis hin zu lebensbedrohlicher Verletzungsgefahr. Alle örtlichen und landesweit geltenden Bestimmungen so wie die für Europa festgelegten Richtlinien müssen bei der Verwendung des Gartengrills Sigmafocus berücksichtigt werden.

Das Gerät darf nicht verändert werden.

Verwendungszweck

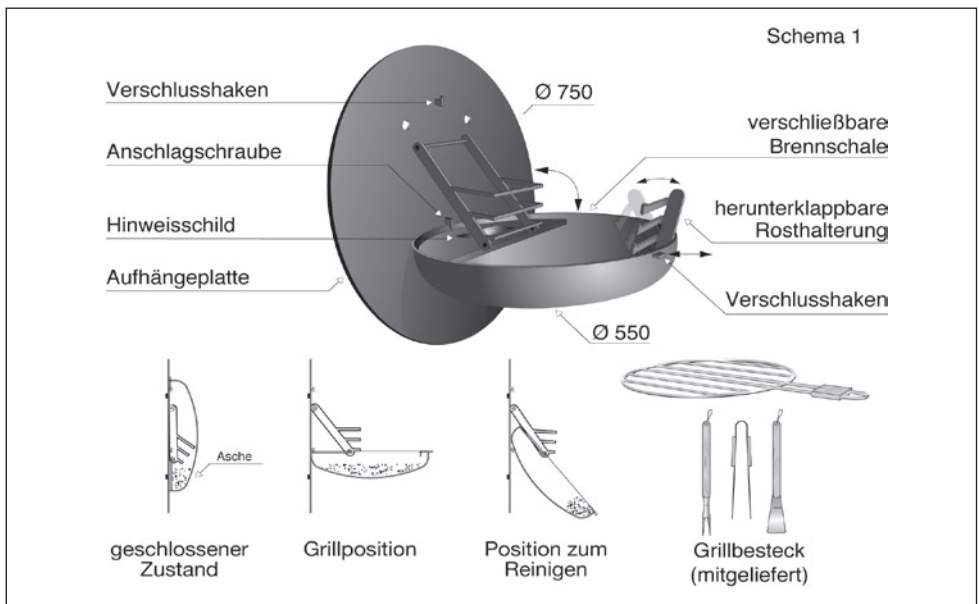
Modell „Sigmafocus“

Herstellung und Vertrieb über Atelier Dominique Imbert S.A.S. F-34380 Viols le Fort.

Wandgartengrill bestehend aus:

- einer Aufhängeplatte aus Stahl, die auf Mauerwerk zu befestigen ist
- einer Grillschale, die vor der Benutzung des Grills heruntergeklappt wird und bei Nichtbenutzung nach oben geklappt und verschlossen werden kann.
- einer Grillauflage und Greifwerkzeugen.

Dieser Gartengrill entspricht der Norm EN 1860-1



B - Montageanleitung

Alle örtlichen und landesweit geltenden Bestimmungen so wie die für Europa festgelegten Richtlinien müssen bei der Montage des Gartengrills Sigmefocus berücksichtigt werden.

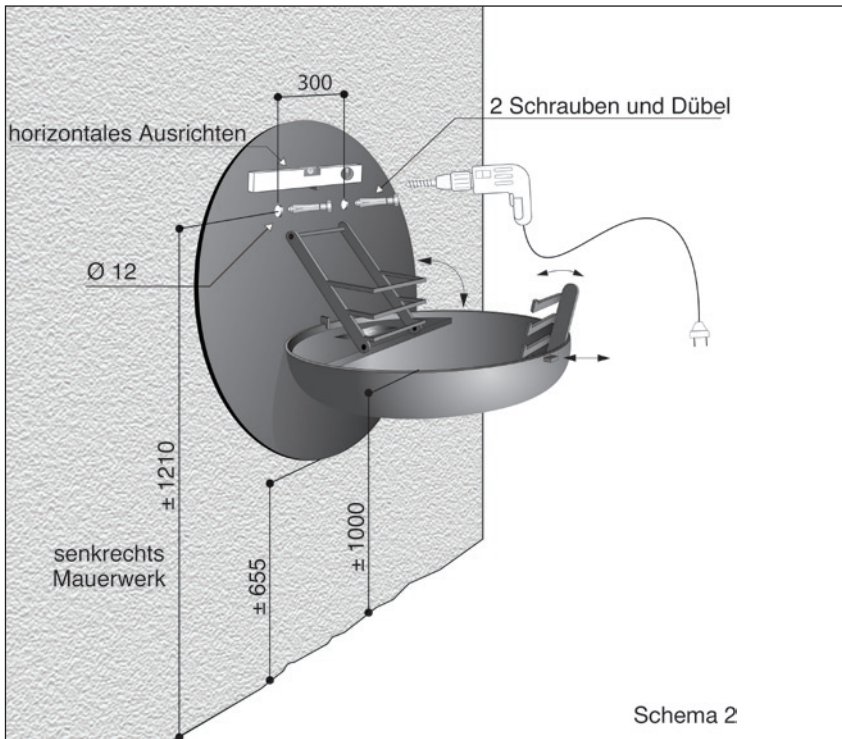
Die Wand, an der der Gartengrill befestigt werden soll, muss senkrecht und solide und aus nichtbrennbaren Materialien gefertigt sein

Die Aufhängeplatte mit einem Durchmesser von \varnothing 750 mm wird mit zwei Dübeln im Mauerwerk verankert. Die Dübel müssen horizontal auf der selben Höhe angebracht werden.

Die in Schema 2 vorgegebene Montagehöhe des Gerätes ist die übliche Nutzungshöhe.

Der Boden unterhalb des Grills sollte aus einer Fläche von mindestens 2 m² nichtbrennbarem und hitzebeständigem Material bestehen.

Die herunterklappbare Rosthalterung muss vor Benutzung des Grills nach oben geklappt und fixiert werden, um so das Einhängen des Grillrosts auf unterschiedlichen Höhen zu ermöglichen.



C - Gebrauchsanweisung

Alle örtlichen und landesweit geltenden Bestimmungen so wie die für Europa festgelegten Richtlinien müssen bei der Verwendung des Gartengrills Sigmafocus berücksichtigt werden.

- Der Sigmafocus ist ausschließlich für das Grillieren im Freien vorgesehen.
- Der empfohlene Brennstoff ist Grillholzkohle (d.h. Kohle mit einem besonders hohen Karbongehalt) gemäß EN 1860-2.
- Bei starkem Wind ist von der Benutzung des Gartengrills abzusehen. Keine größeren Wassermengen in den Grill schütten, um z.B. die noch glimmende Kohle zu löschen, da der heiße Wasserdampf zu Verbrennungen führen kann und das Ablöschen außerdem zu Wärmeschocks und somit zu Beschädigungen am Gerät führen kann.
- Zuerst die Grillschale nach unten in waagrechte Position klappen und feststellen. Dann Rosthalterung bis zum Anschlag nach oben klappen.
- Die Rosthalterung und der hierfür vorgesehene Auflagebügel an der Grillrückwand ermöglichen drei unterschiedliche Grillhöhen.
- Die unterschiedlichen Grillhöhen ermöglichen das Grillieren und Garen bei unterschiedlich starkem Hitzeeinfluss. Die oberste Stufe dient vor allem dem Warmhalten der Gerichte.
- Die halbmondförmige Auflage am Rückbogen der Grillschale macht es möglich, denn Grill mehrmals zu benutzen ohne dafür jedes Mal vorher die Asche zu entfernen. Ein feines Aschepolster im unteren Bereich der Schale erleichtert das Anzünden bei erneuter Nutzung und schützt außerdem die Schale.
- Holzkohle ist sehr saugfähig und sollte vor Feuchtigkeit geschützt aufbewahrt werden, da sonst ihre Brennqualität beeinträchtigt wird.
- Nach dem vollständigen Erlöschen der Kohle und dem Auskühlen des Gerätes sollte der Grill nach oben geklappt und verschlossen werden um zu verhindern, dass sich Regenwasser darin ansammelt.
- Die heiße Schale sollte ohne hitzebeständige Kochhandschuhe nicht bedient werden. Die Brennschale muss so lange in horizontaler Stellung offen bleiben, bis das Feuer vollkommen erloschen und die Holzkohle erkaltet ist. Beim Anzünden ist die Verwendung eines Handblasebalgs zu empfehlen.

D – Hinweise zur Nutzung des Geräts

- Vor der ersten Verwendung des Geräts ist es notwendig, zuerst eine gleichmäßige Grundglut herzustellen und diese unterhalb des aufgelegten Grillrosts mindestens 1/2 Stunde lang zu erhalten, ohne die zu grillierenden Nahrungsmittel aufzulegen. So werden etwaige Fabrikations- und Verpackungsrückstände (Schmiere, Staub, etc.) vollständig entfernt.
- Bei jedem Grillgang höchstens 1,5 kg Holzkohle verwenden. Holzkohle kann während des Grillens vorsichtig nachgelegt werden, darf aber diese Höchstmenge insgesamt nicht überschreiten.
- Die zum Anzünden zu verwendenden Elemente müssen der Norm EN1860-3 entsprechen.
- Feste oder flüssige Grillanzündhilfen dürfen unter Berücksichtigung der dafür empfohlenen Mengenangaben verwendet werden. Die Anzündhilfen nicht in der Nähe des Grills aufbewahren.
- Vor dem Grillieren muss das Feuer 30 Minuten lang abbrennen, damit sich eine Grundglut mit Aschebett bilden kann.
- Es ist ratsam beim Grillen wärmebeständige Kochhandschuhe zu tragen, Kleidungsstücke mit weiten Ärmeln zu vermeiden und sich nicht über die Glut zu beugen.
- Vom starken Grillieren von Nahrungsmitteln bei sehr hohen Temperaturen wird abgeraten. Man erzielt die besten Ergebnisse beim Grillen bei mittlerer Temperatur. Die Nahrungsmittel garen gleichmäßig und verbrennen nicht und die Brennschale wird nicht überhitzt.

Warnhinweis gemäß Norm EN 1860-1

„Achtung! Dieser Garten grill kann sehr heiß werden. Sein Standort darf während der Nutzung nicht verändert werden.“

„Achtung! Das Gerät nicht in geschlossenen Räumen verwenden.“

„Achtung! Alkohol, Benzin und ähnliche Flüssigkeiten dürfen beim Anzünden und zum Betreiben des Garten grills nicht benutzt werden.“

„Achtung! Kinder und Haustiere fernhalten.“

- A - Advertencia y descripción**
- B - Instrucciones de montaje**
- C - Utilización: precauciones**
- D - Instrucciones de uso**

A – Advertencia y descripción

Advertencia

El incumplimiento de las precauciones, advertencias e instrucciones que se presentan a continuación podría conllevar que se produjeran explosiones, incendios y heridas graves o incluso mortales. Cuando se utilice la barbacoa Sigmafocus, deben respetarse todas las normativas locales y nacionales, así como las normas europeas. Este aparato no debe sufrir modificaciones.

Descripción

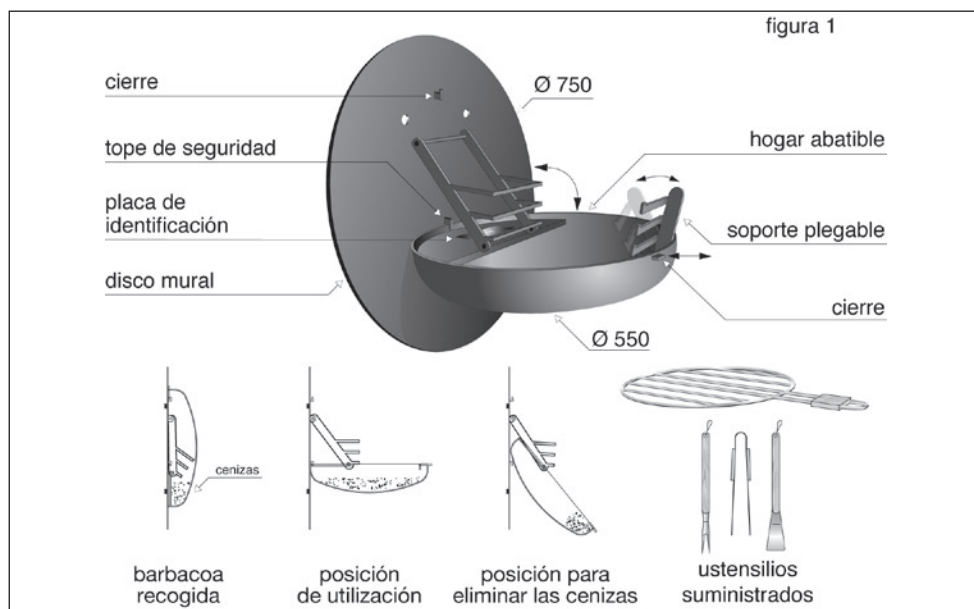
modelo “Sigmafocus”

creación-distribución Atelier Dominique Imbert S.A.S. F-34380 Viols le Fort (Francia)

barbacoa mural compuesta de:

- un disco de acero que se fija en la pared,
- un hogar abatible que se abre para su funcionamiento y se pliega para quedar recogido,
- una parrilla y varios utensilios de cocina.

Esta barbacoa ha sido fabricada de conformidad con la norma EN 1860-1.



B – Instrucciones de montaje

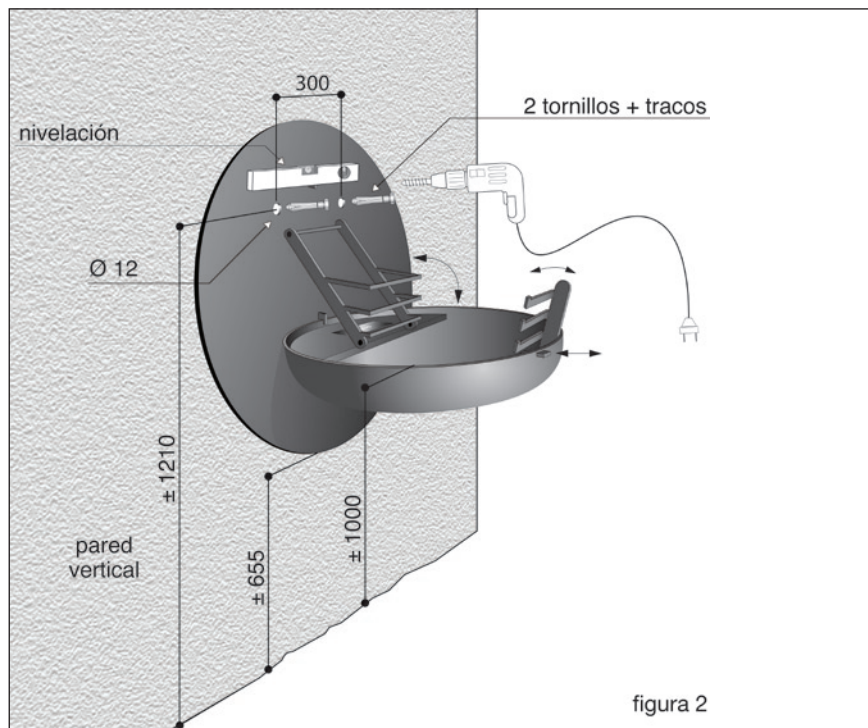
En el momento de instalar el modelo Sigmafocus, deberán respetarse todas las normativas locales y nacionales relativas a la instalación de barbacoas, en particular aquellas que hagan referencia a normas nacionales y europeas.

La pared o muro sobre el que se fijará la barbacoa debe ser vertical y sólido, y no debe contener materiales combustibles.

El disco, con un diámetro de 750 mm, se fijará con ayuda de 2 tacos de fijación adaptados a las características de los materiales que compongan la pared o muro. Los tacos deberán quedar alineados horizontalmente.

La altura de fijación propuesta en la imagen 2 es una altura media de utilización. Conviene comprobar que en el suelo, en una superficie de como mínimo 2 m² en torno a la vertical de la barbacoa, no hay materiales u objetos combustibles o que puedan degradarse bajo el efecto del calor.

Para servir de apoyo al mango de la parrilla, en diferentes alturas, el soporte plegable se levantará y bloqueará.



C – Utilización: precauciones

Cuando se utilice la barbacoa Sigmafocus, deberán respetarse todas las normativas locales y nacionales relativas a la utilización de barbacoas, en particular aquellas que hagan referencia a normas nacionales y europeas.

- La barbacoa Sigmafocus ha sido diseñada exclusivamente para cocinar y ser utilizada al aire libre.

- Como combustible para la barbacoa Sigmafocus, se recomienda utilizar carbón vegetal escogido (con un alto contenido en carbono) y que cumpla la norma EN 1860-2.

- No utilice la barbacoa si hace mucho viento, si alguien se encuentra cerca de la misma, no vierta bruscamente un gran volumen de agua para apagar el carbón vegetal incandescente, ya que se expone a un riesgo de quemaduras debidas al vapor de agua y a producir choques térmicos que pueden ser perjudiciales para el aparato.

- Tras abatir y bloquear el hogar en posición horizontal, levante el soporte hasta que llegue a su tope.

- El soporte, al igual que las barras horizontales del brazo articulado, permiten colocar la parrilla en 3 alturas diferentes.

- Los diversos niveles para colocar la parrilla permiten cocinar los alimentos de diferentes formas, y la función del nivel más elevado es esencialmente mantener los alimentos calientes.

- El volumen situado bajo la media luna del hogar permite no tener que vaciar las cenizas después de cada utilización. Es conveniente conservar una pequeña cantidad de cenizas en el fondo del hogar para evitar que exista un contacto directo entre el carbón vegetal y el material del que está compuesto la barbacoa.

- El carbón absorbe la humedad con facilidad, lo que disminuye la calidad de su combustión. Por eso, debe almacenarse en un lugar seco.

- Para evitar que el hogar se convierta en un recipiente para el agua de lluvia, es conveniente cerrarlo una vez que el carbón vegetal se ha apagado completamente y la barbacoa se ha enfriado.

Asimismo, es aconsejable guardar todo el aparato si se prevé no utilizarlo durante un periodo de tiempo considerable.

- No toque el hogar sin estar protegido con guantes de cocina aislantes ni intente cerrarlo si las brasas no se han apagado completamente o, con más razón, si aún está ardiendo el fuego.

Puede utilizar un fuelle manual para prender el fuego.

D – Instrucciones de uso

- La primera vez que encienda la barbacoa, es imprescindible mantener el combustible incandescente como mínimo durante media hora, con la parrilla colocada y el extremo de los utensilios sobre la misma, sin alimentos. Esto permitirá eliminar toda la grasa residual y el polvo del envasado.
- La carga de carbón vegetal para cada uso no debe ser superior a 1,5 kg. Puede añadir más combustible a la barbacoa durante su utilización siempre y cuando la carga total no supere el peso indicado.
- Los productos para el encendido deben respetar la norma EN 1860-3.
- Pueden utilizarse productos encendedores sólidos o líquidos respetando las cantidades indicadas en las instrucciones de uso de cada producto. No los guarde cerca de la barbacoa.
- Antes de comenzar a cocinar, es imprescindible dejar que el fuego se consuma correctamente durante un mínimo de 30 minutos y esperar a que una capa de cenizas recubra el combustible.
- Durante su utilización, se aconseja llevar guantes de cocina resistentes al calor, evitar llevar ropa con mangas anchas que ondeen e inclinarse por encima del carbón incandescente.
- No es útil cocinar los alimentos, sea cual sea su naturaleza, a temperaturas extremadamente elevadas. Los mejores resultados se obtienen con temperaturas moderadas, lo que además evita que los alimentos se carbonicen y que la barbacoa se recaliente.

Advertencias de conformidad con la norma EN 1860-1.

“¡Atención! Esta barbacoa va a calentarse mucho. No la desplace durante su utilización”;

“¡Atención! No utilice la barbacoa en espacios cerrados”;

“¡Atención! No utilice alcohol, gasolina o cualquier otro líquido similar para encender o reactivar la barbacoa”;

“¡Atención! Mantenga la barbacoa fuera del alcance de los niños y de los animales domésticos”.

A - Waarschuwing en omschrijving

B - Montage-instructies

C - Gebruiksaanwijzing

D - Gebruiksaanwijzingen

A - Waarschuwing en omschrijving

Waarschuwing

Het niet naleven van gevaarsindicaties, waarschuwingen en onderstaande instructies kan explosies, branden en ernstige en zelfs dodelijke verwondingen tot gevolg hebben. Tijdens het gebruik van de Sigmafocus barbecue moeten alle lokale en nationale reglementeringen, alsook de Europese normen nageleefd worden. Dit apparaat mag geen wijzigingen ondergaan.

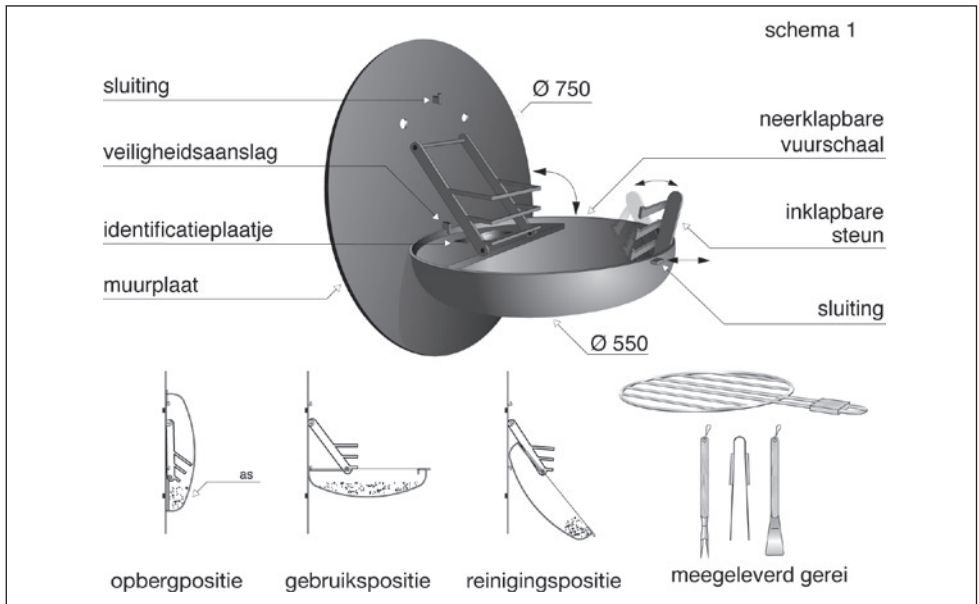
Omschrijving

model "Sigmafocus "

creatie-distributie Atelier Dominique Imbert S.A.S. F-34380 Viols le Fort (Frankrijk)
muurbarbecue samengesteld uit:

- een stalen plaat, die op metselwerk bevestigd moet worden,
- een vuurschaal, die neergeklapt kan worden voor gebruik en weer dichtgeklapt kan worden om op te bergen,
- een rooster en barbecuegerei.

Deze barbecue is conform norm EN 1860-1



B - Montage-instructies

Tijdens het installeren van het Sigmafocus model moeten alle lokale en nationale reglementeringen betreffende het installeren van barbecues, met name die welke verwijzen naar nationale en Europese normen, nageleefd worden.

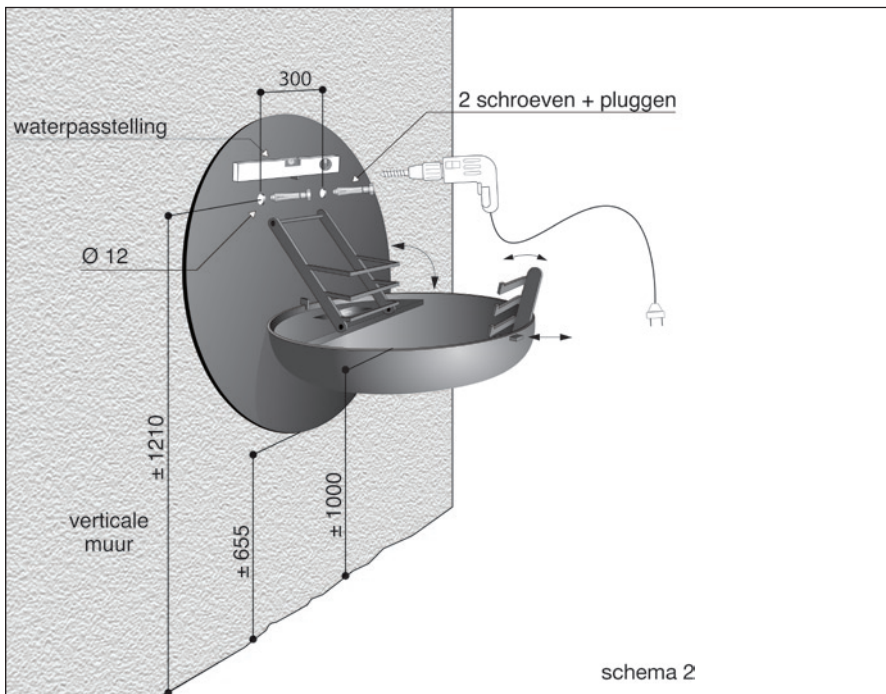
De muur of het metselwerk waarop de barbecue wordt bevestigd, moet verticaal en stevig zijn, en mag geen brandbaar materiaal bevatten.

De muurplaat \varnothing 750 mm moet worden bevestigd met behulp van 2 bevestigingspluggen die geschikt zijn voor de aard van het materiaal waaruit de muur is samengesteld. Let erop dat de pluggen horizontaal ten opzichte van elkaar gesitueerd zijn.

De in schema 2 voorgestelde bevestigingshoogte is de gemiddelde gebruikshoogte.

U moet opletten dat de grond, over een oppervlakte van minimaal 2 m² recht onder de barbecue, vrij is van materialen of voorwerpen die brandbaar zijn of door warmte verweren.

De inklapbare steun moet worden opgeklapt en geblokkeerd, teneinde op diverse hoogtes als steun voor de handgreep van de rooster te kunnen dienen.



C - Gebruiksaanwijzing

Tijdens het gebruik van het Sigmafocus model moeten alle lokale en nationale reglementeringen betreffende het gebruik van barbecues, met name die welke verwijzen naar nationale en Europese normen, nageleefd worden.

- De Sigmafocus is uitsluitend ontworpen voor gebruik buiten en uitsluitend voor het bereiden van voedsel.

- De voor de Sigmafocus aanbevolen brandstof is gezuiverde houtskool (met een hoog gehalte aan koolstof) en conform norm EN 1860-2.

- De barbecue niet gebruiken bij harde wind, en niet abrupt een grote hoeveelheid water opgieten om de hete houtskool te doven als men zich in de buurt bevindt, vanwege het risico op brandwonden door de stoom en het risico thermische schokken te veroorzaken die schadelijk zijn voor het apparaat.

- Nadat u de vuurschaal heeft neergeklapt en in horizontale positie geblokkeerd, dient u de steun tot de aanslag op te klappen.

- Dankzij de steun en de scharnierarm kunt u de rooster op 3 hoogtes plaatsen.

- De diverse hoogtes voor het plaatsen van de rooster zijn bedoeld voor drie verschillende soorten bereiding, het hoogste niveau is hoofdzakelijk bedoeld om voedsel warm te houden.

- De ruimte onder de ½ maan van de vuurschaal voorkomt dat u de as niet na elk gebruik hoeft te ruimen. Het is verstandig om een kleine hoeveelheid as op de bodem van de vuurschaal te bewaren, teneinde direct contact tussen de houtskool en het samenstellend materiaal te voorkomen.

- De houtskool, die gemakkelijk vocht opneemt en dan slecht brandt, moet op een droge plaats worden bewaard.

- Om te voorkomen dat de vuurschaal een vat regenwater wordt, moet u deze weer dichtklappen nadat de houtskool volledig is gedooft en het apparaat is afgekoeld. U wordt bovendien geadviseerd het gehele apparaat op te bergen als u verwacht het gedurende langere tijd niet te gebruiken.

- De vuurschaal niet aanraken zonder isolerende ovenwanten te dragen, en de vuurschaal niet proberen dicht te klappen wanneer de houtskool niet volledig is gedooft en, à fortiori, wanneer het vuur nog brandt.

U kunt een handblaasblag gebruiken om het vuur aan te wakkeren.

D - Gebruiksaanwijzingen

- Wanneer u de barbecue voor de eerste keer aansteekt, is het absoluut noodzakelijk de brandstof gedurende minimaal een ½ uur witheet te houden, met de rooster op zijn plaats, zonder voedsel, alsook de uiteinden van het barbecuegerei, teneinde alle vetresten en verpakkingsvuil te verwijderen.

- U dient bij elk gebruik niet meer dan 1,5 kg houtskool in de barbecue te laden. Het is mogelijk de barbecue tijdens het gebruik met brandstof bij te vullen, voor zover de totale last dit gewicht niet overschrijdt.

- De aanmaakproducten moeten conform norm EN1860-3 zijn.

- U kunt vaste of vloeibare aanmaakproducten gebruiken, mits u de hoeveelheden respecteert die zijn vermeld op de gebruiksaanwijzingen van elk van deze producten. Bewaar deze producten niet in de buurt van de barbecue.

- Het is absoluut noodzakelijk dat u het vuur gedurende minimaal 30 minuten rustig laat branden en wacht tot een laagje as de brandstof bedekt, alvorens met roosteren te beginnen.

- U wordt geadviseerd tijdens het gebruik hittebestendige ovenwanten te dragen, geen kledingstukken met lange wijde mouwen te dragen en, a fortiori, zich niet over de hete houtskool te buigen.

- Het heeft geen zin voedsel, van welke soort dan ook, op bijzonder hoge temperaturen te roosteren. U krijgt de beste resultaten bij gemiddelde temperaturen, hetgeen bovendien verkolen en oververhitting van de barbecue voorkomt.

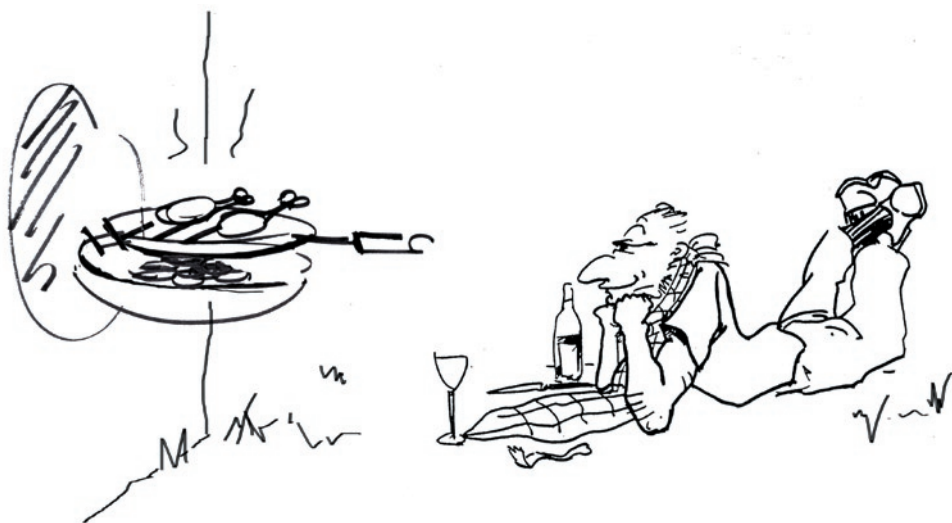
Waarschuwingen conform norm EN 1860-1

“Pas op! Deze barbecue wordt erg heet. Niet verplaatsen tijdens het gebruik”;

“Pas op! Niet gebruiken in gesloten ruimtes”;

“Pas op! Geen alcohol, benzine of andere gelijksoortige vloeistof gebruiken voor het aansteken of aanwakkeren van de barbecue”;

“Pas op! De barbecue niet binnen het bereik van kinderen en huisdieren laten”.



- étymologie -

“Focus” : du latin foyer : feu

“Barbecue” : le mot “barbaque” date sans doute de la guerre de Crimée et viendrait du roumain “berbec” (bélier) lui-même dérivé du latin “berbex” (brebis).
Le terme voisin “barbacoa’ d’origine espagnole et utilisé par les haïtiens et les mexicains, pourrait avoir donné le mot américain “barbecue”.

atelier dominique imbert s.a.s. - 34380 viols le fort - france
tel : 00 33 (0)4 67 55 01 93 - fax : 00 33 (0)4 67 55 77 77
www.focus-creation.com