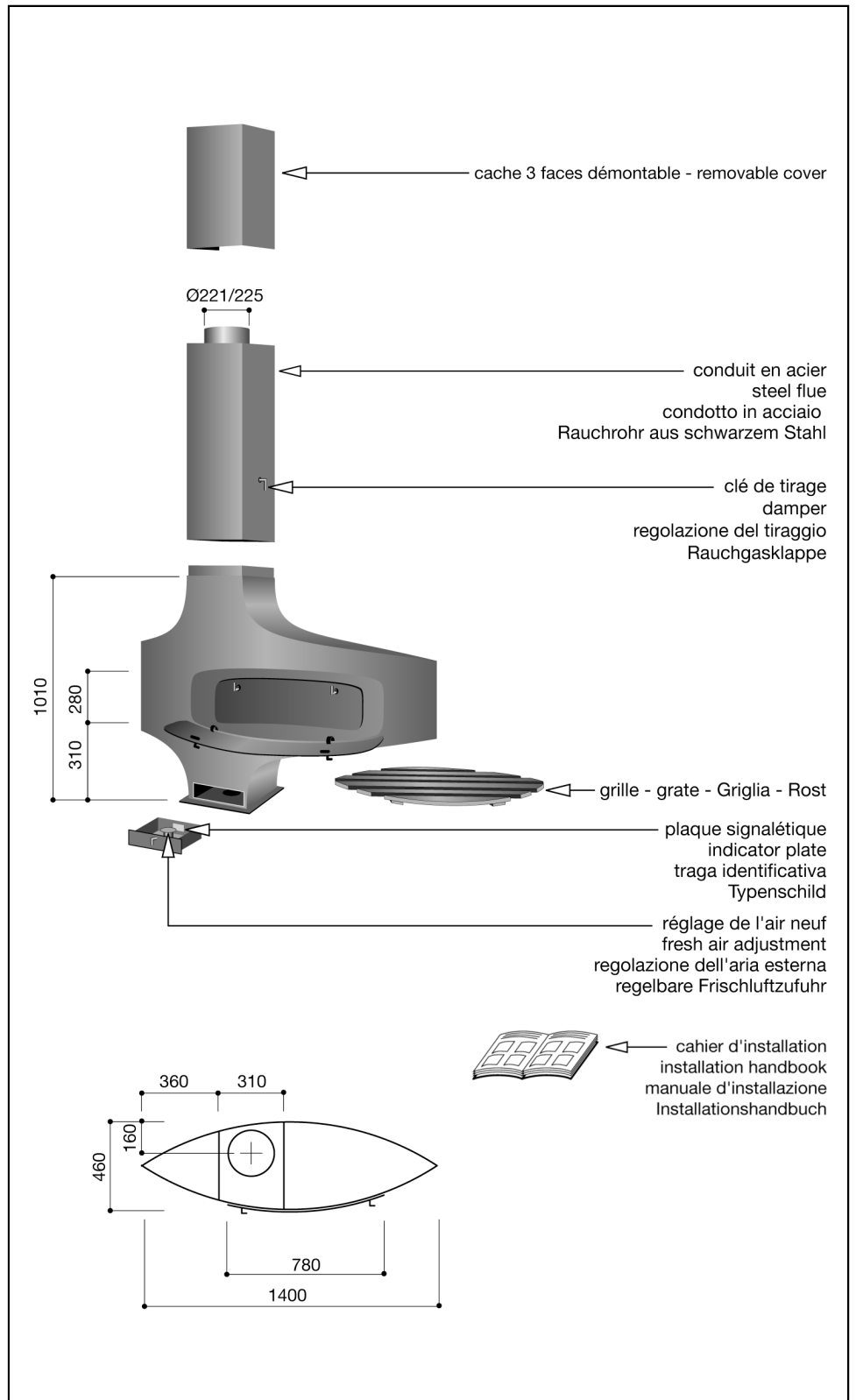


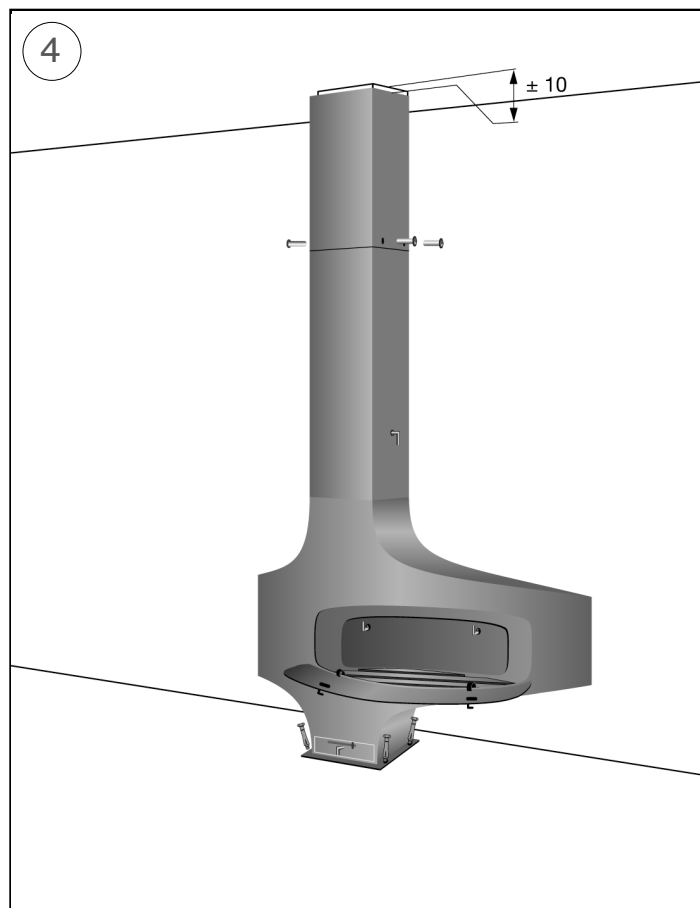
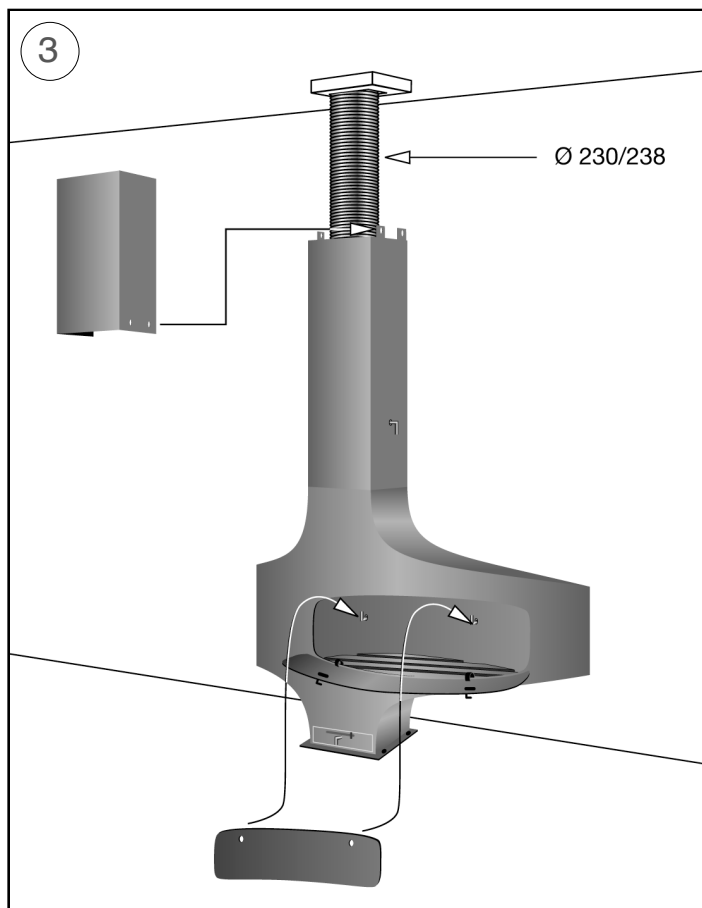
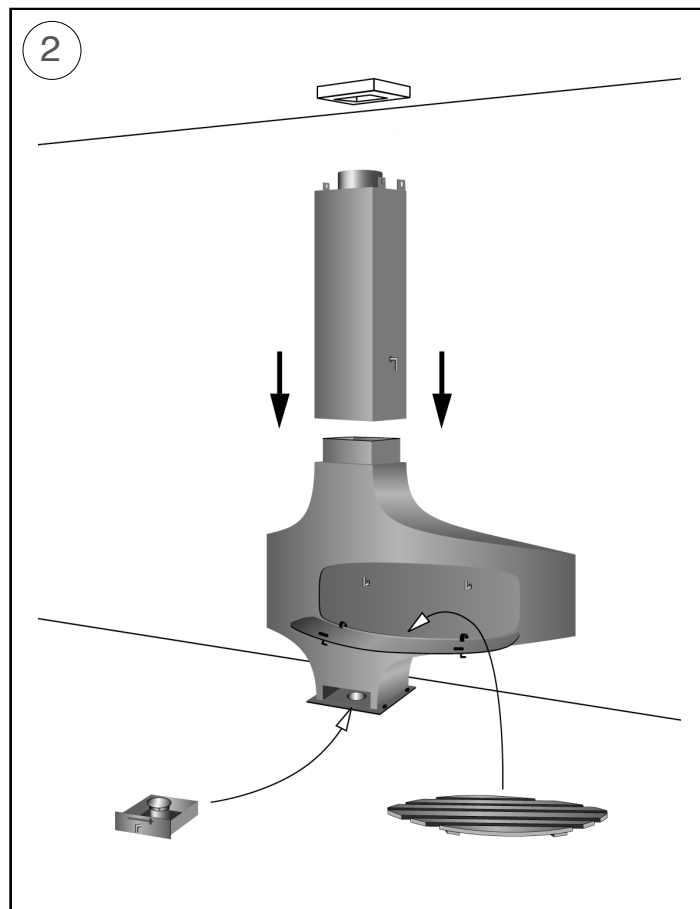
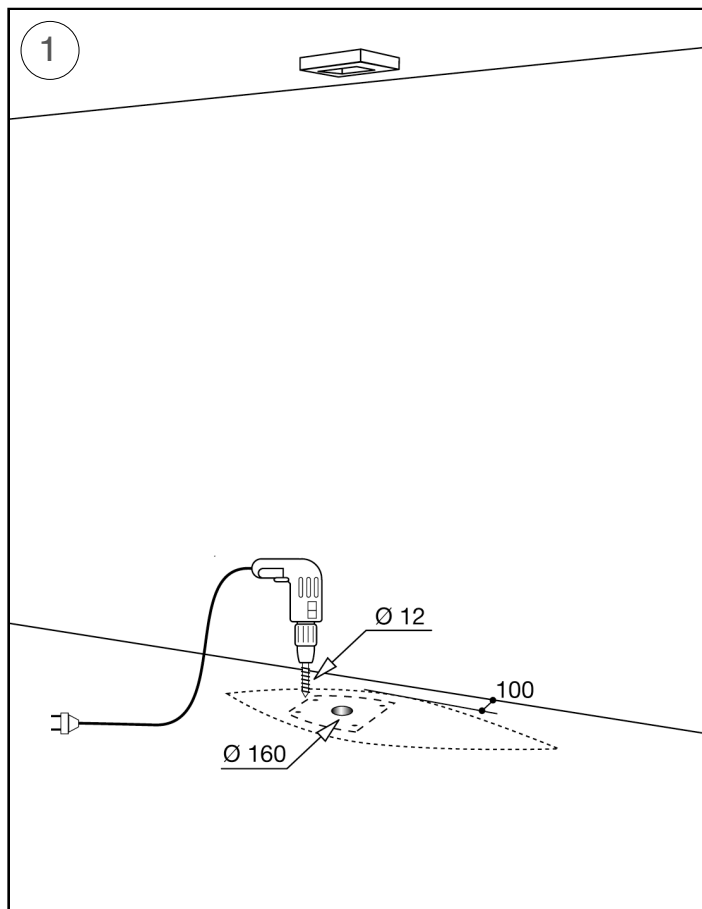


## Notice individuelle

Specific instructions  
 Istruzione individuale  
 Modellspezifische Hinweise  
 Individuele instructie  
 Instrucción individual  
 Дополнительные инструкции  
 Supplerende anvisninger  
 Täiendavad juhised  
 Mallikohtaiset ohjeet  
 ατομική κάρτα ενημέρωσης  
 További utasítások  
 specifiskā instrukcija  
 Individuali instrukcija  
 Fisa individuala  
 Indywidualna instrukcja obsługi  
 Noticia individual  
 Dodatočné inštrukcie  
 Dodatna navodila  
 Särskilda instruktioner  
 Individuální návod  
 Struzzjonijiet addizzjonali  
 Индивидуална информационна карта



Atelier Dominique Imbert s.a.s  
 34380 Viols le fort - France  
 téléphone : +33 (0)4 67 55 01 93  
 télécopie : +33 (0)4 67 55 77 77  
 info@focus-creation.com  
<http://www.focus-creation.com>



## Distances de sécurité par rapport aux matériaux combustibles.

Safety clearance distances from combustible materials.

Mindestabstand hinsichtlich der brennbaren Materialien.

Distanze di sicurezza da ogni materiale combustibile.

distancias de seguridad con relación a los materiales combustibles

Veilige afstand tot brandbaar materiaal.

Sikkerheds afstand til brændbart materiale.

OHUTU KAUGUS PÕLEVmaterjalidest.

Suojaetäisyydet palava-aineiseen materiaaliin.

αποστάσεις ασφαλείας από εύφλεκτα υλικά.

Biztonsági távolság gyúlékony anyagoktól.

Droša distance no viegli uzliesmojošiem materiāliem.

Leistinas saugus atstumas nuo degių medžiagų.

Distanzi li jridu jithallew minn kull materjal li jista jaqbad.

Minimalne odległości bezpieczeństwa od materiałów palnych.

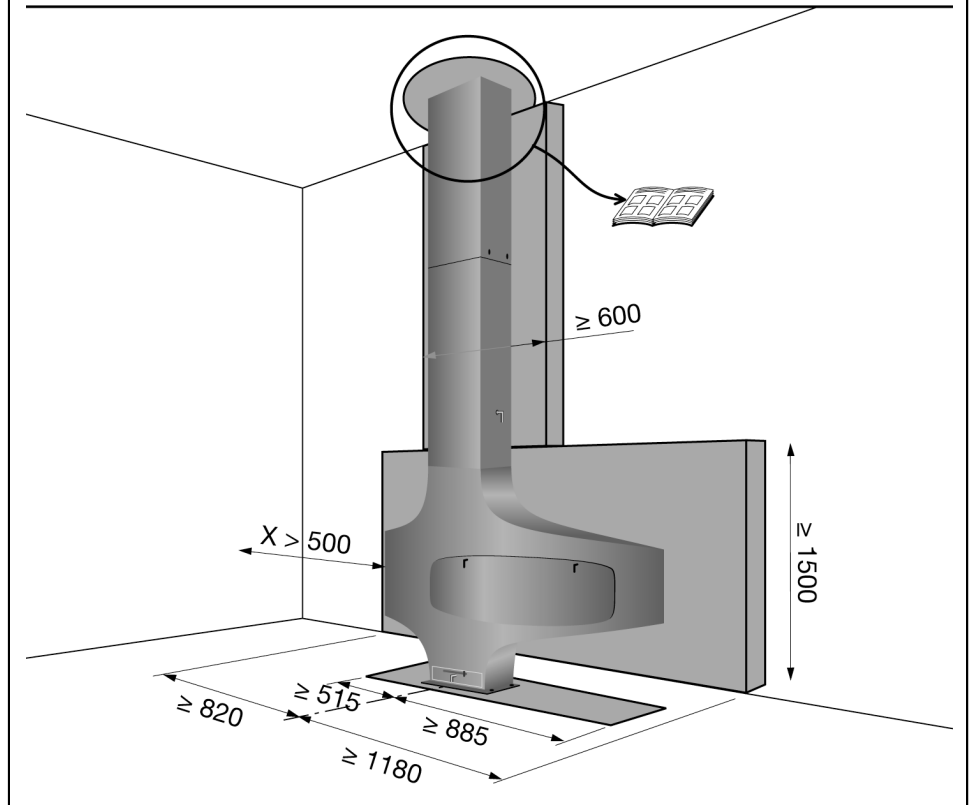
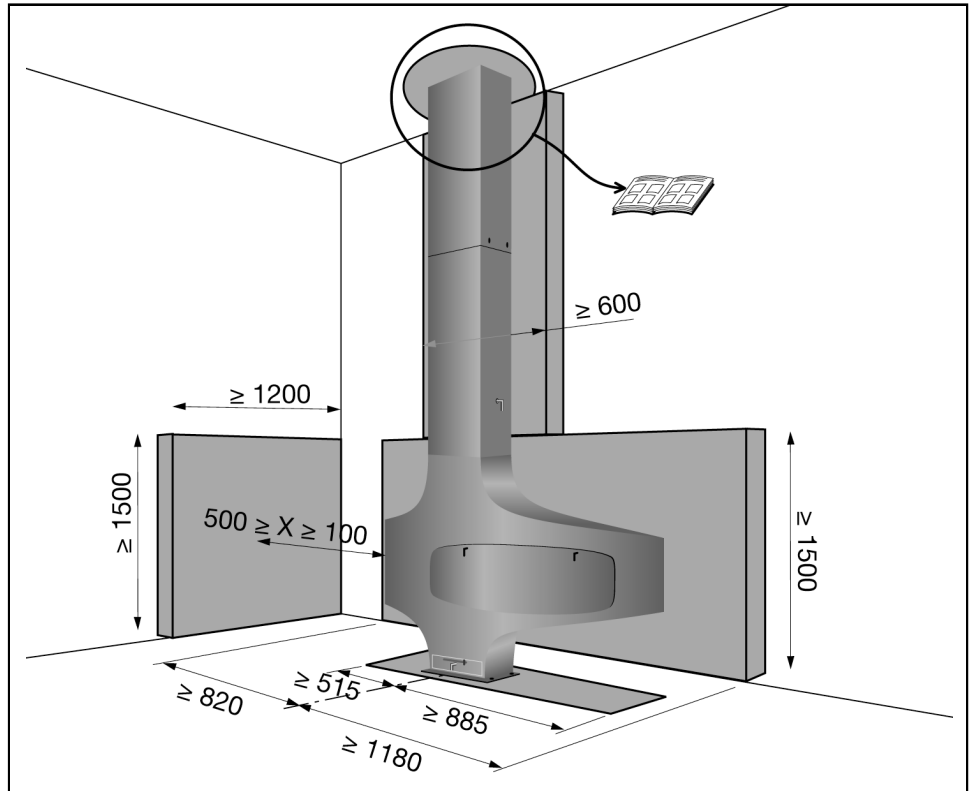
Distâncias de segurança em relação aos materiais combustíveis.

Bezpečnostná vzdialenosť od horľavých materiálov.

Varnostna razdalja glede na vnetljive materiale.

Säkerhetsavstånd från brännbart material.

Bezpečnostní vzdálenost od hořlavých materiálů.



matériaux combustibles	matériaux non combustibles
combustible materials	non combustible materials
materiali combustibili	materiali incombustibili
brennbares Material	nicht brennbares Material

## Caractéristiques :

Appareil indépendant, à porte fermée ou ouverte (a2), à fonctionnement intermittent. Conforme à EN 13240:2001/A2:2004. P = 11,5 kW avec un tirage de 10 Pa.  $\eta = 78,6\%$ . CO (13%O<sub>2</sub>) = 0,10 %. t<sub>a</sub> = 258 °C selon EN 13240. t<sub>w</sub> = 273 °C pour calculs selon EN 13384-1. m = 12,5 g/s. Masse de l'appareil = 95 kg.

## Instructions spécifiques d'utilisation :

Combustible recommandé : bois de chauffage en bûches, Rechargement : ouvrir au maximum la clé de tirage. Lors du fonctionnement avec la porte ouverte, ouvrir au maximum la clé de tirage et l'organe de réglage de l'air neuf.

Réglages pour un fonctionnement à puissance calorifique nominale : Organe de réglage de l'air neuf ouvert au maximum. Organe de réglage de l'air de combustion ouvert sur 1 cm. Clé de tirage fermée au maximum.

## Features :

Freestanding intermittent burning appliance, with fire door closed or open (a2). Complying with EN 13240:2001/A2:2004. P = 11,5 kW with a flue draught of 10 Pa.  $\eta = 78,6\%$ . CO (13%O<sub>2</sub>) = 0,10 %. t<sub>a</sub> = 258 °C according to EN 13240. t<sub>w</sub> = 273 °C for calculation according to EN 13384-1. m = 12,5 g/s. Mass of the appliance = 95 kg.

## Specific operating instructions :

Recommended fuel: firewood logs, Refuelling : open damper completely. During operation with door open, damper and fresh air adjustment must be completely open.

Settings for operating at nominal heat output : Fresh air adjustment completely open. Combustion air adjustment 1 cm open. Damper completely closed.

## Caratteristiche :

Apparecchio indipendente, a porta chiusa o aperta, con funzionamento intermittente (a2). Conforme alla normativa EN 13240:2001/A2:2004. P = 11,5 kW con un tiraggio di 10 Pa.  $\eta = 78,6\%$ . CO (13%O<sub>2</sub>) = 0,10 %. t<sub>a</sub> = 258 °C in conformità alla normativa EN 13240. t<sub>w</sub> = 273 °C per calcolo conforme alla normativa EN 13384-1. m = 12,5 g/s. Massa dell'apparecchio = 95 kg.

## Istruzioni specifiche d'utilizzo :

Combustibile raccomandato: legna da ardere in ceppi, massimo Ricarico : aprire al massimo la serranda di regolazione del tiraggio. In funzionamento con la porta aperta, aprire al massimo serranda di regolazione del tiraggio e il dispositivo di regolazione dell'aria nuova.

Messa a punto per un funzionamento a potenza calorifica nominale : Dispositivo di regolazione dell'aria esterna completamente aperta. Dispositivo di regolazione dell'aria di combustione aperto su 1 cm. Serranda di regolazione del tiraggio chiusa completamente.

## Eigenschaften :

Freistehende Zeitbrandfeuerstätte mit offener oder geschlossener Feuerraumtür (a2). Konformitätsbescheinigt für EN 13240:2001/A2:2004. P = 11,5 kW mit 10 Pa Mindestförderdruck.  $\eta = 78,6\%$ . CO (13%O<sub>2</sub>) = 0,10 %. t<sub>a</sub> = 258 °C gemäß EN 13240. t<sub>w</sub> = 273 °C für Berechnung gemäß EN 13384-1. m = 12,5 g/s. Gewicht der Feuerstätte = 95 kg.

## Spezifische Bedienungshinweise :

Empfohlener Brennstoff: Brennholzscheite Holz nachlegen : Rauchgasklappe vollständig öffnen. Bei offener Betriebsweise Rauchgasklappe und Frischluftzufuhr vollständig öffnen.

Einstellungen für Nennwärmeleistung : Frischluftregulierung vollständig offen. Verbrennungsluftregulierung um 1 cm geöffnet. Rauchgasklappe vollständig geschlossen.

## Kenmerken :

Vrijstaan apparaat met open of gesloten deur en intermitterende werking (a2). Conform aan EN 13240:2001/A2:2004. P = 11,5 kW bij een trek van 10 Pa.  $\eta = 78,6\%$ . CO (13%O<sub>2</sub>) = 0,10 %. t<sub>a</sub> = 258 °C overeenkomstig EN 13240. t<sub>w</sub> = 273 °C voor berekening overeenkomstig EN 13384-1. m = 12,5 g/s. Massa van het apparaat = 95 kg.

## Specifieke gebruiksaanwijzingen :

Aanbevolen brandstof: blokken brandhout, maximaal Bijvullen : de trekklep maximaal openen. Tijdens werking met open deur, de trekklep en het regelorgaan extreme luchttoevoer maximaal openen.

Instellingen voor een werking op nominale warmtecapaciteit : Regelorgaan externe luchttoevoer maximaal open. Regelorgaan verbrandingslucht 1 cm geopend. Rookklep maximaal gesloten.

## Características :

Aparato independiente, de funcionamiento discontinuo, con puerta cerrada o abierta (a2). Conforme a EN 13240:2001/A2:2004. P = 11,5 kW con un tiro de 10 Pa.  $\eta = 78,6\%$ . CO (13%O<sub>2</sub>) = 0,10 %. t<sub>a</sub> = 258 °C según EN 13240. t<sub>w</sub> = 273 °C para cálculo según EN 13384-1. m = 12,5 g/s. Peso del aparato = 95 kg.

## Instrucciones específicas de uso :

Combustible recomendado: Madera de calefacción en troncos de leña, Alimentación : abrir completamente la llave de tiro. Durante el funcionamiento con la puerta abierta, abrir completamente la llave de tiro y el control del aire frío.

Control para un funcionamiento con potencia calorífica nominal : Control del aire frío completamente abierto. Control del aire de combustión abierto 1 cm. Llave de tiro completamente cerrada.

## Описание :

Свободно стоящий камин прерывистого горения, с закрытой или открытой дверцей (a2). В соответствии с EN 13240:2001/A2:2004. P = 11,5 kW с тягой в дымоходе 10 Pa.  $\eta = 78,6\%$ . CO (13%O<sub>2</sub>) = 0,10 %. t<sub>a</sub> = 258 °C в соответствии с EN 13240. t<sub>w</sub> = 273 °C расчёт в соответствии с EN 13384-1. m = 12,5 g/s. Масса камин = 95 kg.

## Особые инструкции по пользованию :

Рекомендуемое топливо : дрова, Подача топлива : открыть шибер полностью. При использовании камин с открытой дверцей шибер и регулятор подачи свежего воздуха должны быть полностью открыты.

Установки для использования камин при номинальной теплоотдаче : Регулятор подачи свежего воздуха полностью открыт. Регулятор сгорания воздуха открыт на 1 см. Шибер полностью закрыт.

EN 13240:2001/A2:2004. P = 11,5 kW 10 Pa.  $\eta = 78,6\%$ . CO (13%O<sub>2</sub>) = 0,10 %. t<sub>a</sub> = 258 °C t<sub>w</sub> = 273 °C m = 12,5 g/s. 95

## Egenskaber :

Fritstående brændeovn, med lukket eller åben låge, til periodisk drift (a2). Overholder standarderne EN 13240:2001/A2:2004. P = 11,5 kW ved skorstenstræk på 10 Pa.  $\eta = 78,6\%$ . CO (13%O<sub>2</sub>) = 0,10 %. t<sub>a</sub> = 258 °C i overensstemmelse med EN 13240. t<sub>w</sub> = 273 °C beregnet værdi i henhold til EN 13384-1. m = 12,5 g/s. Ovnens vægt = 95 kg.

## Detaljeret betjeningsvejledning :

Anbefalet brændsel: brændestykker, påfyldning max Ved påfyldning : spjældet åbnes helt. Ved brug med åbne låger skal både spjæld og reguleringsventil for primær lufttilførsel være helt åbne.

Indstillinger for funktion ved nominel effekt : Ventil til regulering af lufttilførsel helt åben. Ventil til regulering af forbrændingsluft med åbning på 1 cm. Spjæld helt lukket.

## Omadused :

Eraldiseisev katkendlikult tōōtav pōletusseade, koldeuks suletud vōi avatud (a2). Vastab standardile EN 13240:2001/A2:2004. P = 11,5 kW tōmbega 10 Pa.  $\eta = 78,6\%$ . CO (13%O<sub>2</sub>) = 0,10 %. t<sub>a</sub> = 258 °C vastavalt standardile EN 13240. t<sub>w</sub> = 273 °C määratud vastavalt standardile EN 13384-1. m = 12,5 g/s. Seadme mass = 95 kg.

## Kasutusjuhised :

Soovitatav küttematerjal: puuhalud, maks Küttematerjali lisamine : avage täielikult siiber. Avatud ukse korral peavad siiber ja värske õhu reguleerimine olema avatud.

Kasutustingimused soojatootlikkuse nimivõimsusel : Värske õhu reguleerimine täielikult avatud. Põlemisõhu reguleerimine 1 cm avatud. Siiber täielikult suletud.

## Ominaisuudet :

Vapaasti seisova, ajoittain käytetty poltolaite, luukku kiinni tai auki (a2). Standardien EN 13240:2001/A2:2004 mukainen. P = 11,5 kW hormin minimiveto 10 Pa.  $\eta = 78,6\%$ . CO (13%O<sub>2</sub>) = 0,10 %. t<sub>a</sub> = 258 °C standardien EN 13240 mukaisesti. t<sub>w</sub> = 273 °C standardin EN 13384-1 mukaisesti laskettuna. m = 12,5 g/s. Laitteen paino = 95 kg.

## Erikoiskäyttöohjeet :

Suosittelut polttoaine: puuhalot, maksimi Polttoaineen lisäys : avaa savupelti kokonaan. Käytettäessä luukku auki, on savupellin ja raitisilman oltava säädetty täysin auki.

Nimellistehon käyttöasetukset : Raitisilma säädetty täysin auki. Paloilma säädetty 1 cm auki. Savupelti täysin kiinni.

## Χαρακτηριστικά :

Αυτόνομη συσκευή διακοπόμενης λειτουργίας καύσης με κλειστή ή ανοικτή θύρα (a2). Συμμορφώνεται με τα πρότυπα EN 13240:2001/A2:2004. P = 11,5 kW με ελκυσμό του σωλήνα 10 Pa.  $\eta = 78,6\%$ . CO (13%O<sub>2</sub>) = 0,10 %. t<sub>a</sub> = 258 °C σύμφωνα με τα EN 13240. t<sub>w</sub> = 273 °C για υπολογισμό σύμφωνα με το EN 13384-1. m = 12,5 g/s. Όγκος της συσκευής = 95 kg.

## Ειδικές οδηγίες χρήσης :

Συνιστώμενο καύσιμο: καυσόξυλα σε κούτσουρα, μέγ. ποσότητα Επαναπλήρωση : ανοίξτε τελείως τον καπνοφράχτη. Κατά τη λειτουργία με τη θύρα ανοικτή, ανοίξτε τελείως τον καπνοφράχτη και το όργανο ρύθμισης του νέου αέρα.

Ρυθμίσεις για λειτουργία με ονομαστική θερμική ισχύ : Όργανο ρύθμισης νέου αέρα τελείως ανοιχτό. Όργανο ρύθμισης αέρα καύσης ανοιχτό στα 1 cm. Καπνοφράχτης τελείως κλειστός.

## Jellegzetességek :

Szakaszos üzemű önálló készülék, csukott vagy nyitott ajtóval (a2). Az EN 13240:2001/A2:2004 szabványnak megfelelő. P = 11,5 kW kéményhuzat 10 Pa.  $\eta = 78,6\%$ . CO (13%O<sub>2</sub>) = 0,10 %. t<sub>a</sub> = 258 °C EN 13240 szerint. t<sub>w</sub> = 273 °C számításra, EN 13384-1 szerint. m = 12,5 g/s. A készülék tömege = 95 kg.

## Jellegzetes használati utasítások :

Ajánlott üzemanyag: hasábfá, maximum Utánpótlás : a füstjártar-szabályozó reteszt teljesen nyissa ki. Amikor a készüléke teljesen nyitott ajtóval működik, nyissa ki teljesen a füstjártar-szabályozó reteszt és a friss levegő szabályozási rendszert.

A névleges hőteljesítménnyel történő üzemeltetéshez szükséges beállítások : Friss levegő szabályozási rendszere teljesen nyitott. Égési levegő szabályozási rendszere 1 cm-re nyitott. Füstjártar-szabályozó retesz teljesen csukva.

## Raksturojums :

Neatkarīga pārtrauktas darbības iekārta ar vienām aizvērtām vai atvērtām durvīm (a2). Atbilst Eiropas standartam EN 13240:2001/A2:2004. P = 11,5 kW ar vilkmi 10 Pa.  $\eta = 78,6\%$ . CO (13%O<sub>2</sub>) = 0,10 %. t<sub>a</sub> = 258 °C saskaņā ar Eiropas standartu EN 13240. t<sub>w</sub> = 273 °C aprēķināts saskaņā ar Eiropas standartu EN 13384-1. m = 12,5 g/s. Aparāta svars = 95 kg.

## Specifiskas lietošanas pamācības :

Ieteicamie kurināmie materiāli: malkas pagales, maksimums Kurināmā uzplde : maksimāli atvērt aizbīdņi. Darbošanās laikā ar atvērtām durvīm maksimāli atvērt aizbīdņi un svaigā gaisa regulatoru.

Noregulēšana darbībai ar nominālu siltuma jaudu : Svaigā gaisa regulators maksimāli atvērts. Sadegušā gaisa regulators atvērts 1 cm. Aizbīdņis maksimāli aizvērts.

## Ypatybės :

Autonominis netolydaus degimo įrenginys uždromis arba atviromis priešgaisrinėmis durelėmis (a2). Atitinka EN 13240:2001/A2:2004 standartą. P = 11,5 kW su 10 Pa dūmtraukiu.  $\eta = 78,6\%$ . CO (13%O<sub>2</sub>) = 0,10 %. t<sub>a</sub> = 258 °C pagal EN 13240 standartą. t<sub>w</sub> = 273 °C apskaičiuojant pagal EN 13384-1 standartą. m = 12,5 g/s. Įrenginio masė = 95 kg.

## Specialūs nurodymai dėl eksploataavimo :

Rekomenduojamas kuras: malkos, daugiausia Papildymas kuru : visiškai atidarykite dūmtraukio sklendę. Eksploatuojant atviromis durelėmis dūmtraukio sklendė ir šviežio oro srauto reguliavimo įtaisas turi būti visiškai atidaryti.

Nustatymas eksploatuojant nominalios šiluminės išeigos režimu : Šviežio oro srauto reguliavimo įtaisas visiškai atidarytas. Degimo oro srauto reguliavimo įtaisas atidarytas 1 cm. Dūmtraukio sklendė visiškai uždaryta.

## Caracteristici :

Aparat independent, cu usa inchisa sau deschisa, cu functionare intermitenta (a2). Conform cu EN 13240:2001/A2:2004. P = 11,5 kW cu un tiraj de 10 Pa.  $\eta = 78,6\%$ . CO (13%O<sub>2</sub>) = 0,10 %. t<sub>a</sub> = 258 °C conform EN 13240. t<sub>w</sub> = 273 °C pentru calcul conform EN 13384-1. m = 12,5 g/s. Masa aparatului = 95 kg.

## Instructiuni specifice de utilizare :

Combustibil recomandat : busteni pentru foc, Reincararea : deschiderea la maximum a portitei de tiraj. In timpul operatiunii cu usa deschisa, portita de tiraj si reglajul de aer curat trebuie sa fie complet deschis.

Reglaje pentru o functionare si putere calorica nominala : Obiectul de reglare pentru aer curat deschis la maximum. Obiectul de reglare pentru aer de combustie deschis 1 cm. Portita pentru tiraj inchisa la maximum.

## Parametry :

Wolno stojący kominiek z zamkniętymi lub otwartymi drzwiczkami, ze spalaniem okresowym (a2). Urządzenie zgodne z normą PN EN 13240:2001/A2:2004. P = 11,5 kW przy ciągu 10 Pa.  $\eta = 78,6\%$ . CO (13%O<sub>2</sub>) = 0,10 %. t<sub>a</sub> = 258 °C zgodnie z normą PN EN 13240. t<sub>w</sub> = 273 °C obliczenia zgodne z normą PN EN 13384-1. m = 12,5 g/s. Masa urządzenia = 95 kg.

## Zalecenia szczegółowe dotyczące obsługi :

Zalecany opał: polana drewna opałowego, maksymalnie Dokładanie opału : otworzyć całkowicie regulator ciągu kominowego. Podczas palenia z otwartymi drzwiczkami, należy całkowicie otworzyć regulator ciągu kominowego oraz przepustnicę świeżego powietrza.

Ustawienie nominalnej mocy cieplnej : Przepustnica świeżego powietrza całkowicie otwarta. Przepustnica powietrza do spalania otwarta w pozycji 1 cm. Regulator ciągu kominowego całkowicie zamknięty.

## Características :

Aparelho independente, porta fechada ou aberta, com funcionamento intermitente (a2). Conforme as normas EN 13240:2001/A2:2004. P = 11,5 kW com uma tiragem de 10 Pa.  $\eta = 78,6\%$ . CO (13%O<sub>2</sub>) = 0,10 %. t<sub>a</sub> = 258 °C segundo as normas EN 13240. t<sub>w</sub> = 273 °C por calculo segundo as normas EN 13384-1. m = 12,5 g/s. Massa do aparelho = 95 kg.

## Instruções específicas de utilização :

Combustível recomendado: lenha em cepos, Recarregamento : abrir ao máximo a chave de tiragem. Durante o funcionamento com a porta aberta, abrir ao máximo a chave de tiragem e o dispositivo de regulação de ar exterior.

Regulação para um funcionamento com a potencia calorífica nominal de : Dispositivo de regulação do ar do exterior com a abertura máxima. Dispositivo de regulação do ar de combustão aberto de 1 cm. Chave de tiragem fechada ao máximo.

## Charakteristika :

Samostatne stojace prerušovane pracujúce spaľovacie zariadenie so zatvorenými alebo otvorenými dvierkami na kúrenie (a2). Vyhovuje norme EN 13240:2001/A2:2004. P = 11,5 kW s ťahom komína 10 Pa.  $\eta = 78,6\%$ . CO (13% O<sub>2</sub>) = 0,10 %. t<sub>a</sub> = 258 °C podľa EN 13240. t<sub>w</sub> = 273 °C pre výpočet podľa EN 13384-1. m = 12,5 g/s. Hmotnosť zariadenia = 95 kg.

## Zvláštné prevádzkové pokyny :

Odporúčané palivo: gumatina z palivového dreva, maximálne Výmena paliva : úplne otvorte regulátor. Počas prevádzky s otvorenými dverami musí byť regulátor a nastavenie čerstvého vzduchu úplne otvorené.

Nastavenia pre prevádzku pri menovitom tepelnom výkone : Nastavenie čerstvého vzduchu úplne otvorené. Nastavenie spaľovacieho vzduchu otvorené na 1 cm. Regulátor úplne zatvorený.

## Značilnosti :

Prostojacej grelnik prostorov s prekinjenim gorenjem, z zaprtimi ali odprtimi požarnimi vratci (a2). V skladu z EN 13240:2001/A2:2004. P = 11,5 kW z 10 Pa vlekem dimnika.  $\eta = 78,6\%$ . CO (13%O<sub>2</sub>) = 0,10 %. t<sub>a</sub> = 258 °C v skladu z EN 13240. t<sub>w</sub> = 273 °C za izračun v skladu z EN 13384-1. m = 12,5 g/s. Masa naprave = 95 kg.

## Posebna navodila za uporabo :

Priporočeno gorivo: hlodi drv, največ Dolivanje goriva : povsem odprte vrtljivo loputo. Med delovanjem z odprtimi vrati morata biti vrtljiva loputa in nastavitve svežega zraka povsem odprta.

Nastavitve za delovanje z nominalno grelni močjo : Nastavitve svežega zraka povsem odprta. Nastavitve zgrevalnega zraka odprta 1 cm. Vrtljiva loputa povsem zaprta.

## Kännetecknen :

Fristående periodisk förbränningsenhet, med stängd eller öppen dörr (a2). Uppfyller EN 13240:2001/A2:2004. P = 11,5 kW med ett rökdrag på 10 Pa.  $\eta = 78,6\%$ . CO (13%O<sub>2</sub>) = 0,10 %. t<sub>a</sub> = 258 °C i enlighet med EN 13240. t<sub>w</sub> = 273 °C för beräkning i enlighet med EN 13384-1. m = 12,5 g/s. Apparatus vikt = 95 kg.

## Specifika användaranvisningar :

Rekommenderat bränsle: vedstycken, högst Påfyllning av nytt bränsle : öppna spjäll helt och hållet. Under drift när dörren är öppen, måste spjäll- och friskluftsreglaget vara helt öppet.

Inställningar för drift vid nominell värme : Friskluftsreglage helt öppet. Förbränningsreglage öppet 1 cm. Spjäll helt stängd.

## Vlastnosti :

Volně stojící topeniště se zavřenými nebo otevřenými dvířky pro nepravidelný provoz (a2). Splňuje EN 13240:2001/A2:2004. P = 11,5 kW tahem 10 Pa.  $\eta = 78,6\%$ . CO (13%O<sub>2</sub>) = 0,10 %. t<sub>a</sub> = 258 °C dle EN 13240. t<sub>w</sub> = 273 °C pro výpočet dle EN 13384-1. m = 12,5 g/s. Hmotnost zařízení = 95 kg.

## Specifické pokyny k provozu :

Συνιστώμενο καύσιμο: καυσόξυλα σε κούτσουρα, μέγ. ποσότητα Πříkladání : regulátor tahu plně otevřít. Během provozu s otevřenými dvířky otevřít na maximum regulátor tahu a přívod čerstvého vzduchu. plně otevřené.

Nastavení pro provoz při nominálním tepelném výkonu : Přívod čerstvého vzduchu plně otevřen. Přívod spalovacího vzduchu otevřen na 1 cm. Regulátor tahu plně uzavřen.

## Karatteristici :

Taghmir separat ghal nar intermittenti bil-bieba maghluqa jew miftuha (a2). Konformi ma' EN 13240:2001/A2:2004. P = 11,5 kW b'gibda mic-cumnija ta' 10 Pa.  $\eta = 78,6\%$ . CO (13%O<sub>2</sub>) = 0,10 %. t<sub>a</sub> = 258 °C skond EN 13240. t<sub>w</sub> = 273 °C ghall-kalkulazzjoni skond EN 13384-1. m = 12,5 g/s. Piz tat-taghmir = 95 kg.

## Struzzjonijiet specifici ta' l-uzu :

Fjuwil rakkomandat : hatab ghan-nar, massimu ta' Biex izzid l'injam ghall-hruq : iftah ir-regolatur tal-gibda tac-cumnija kompletament. Meta ser tuza it-taghmir bil-bieba miftuha kemm ir-regolatur tal-gibda tac-cumnija kif ukoll ir-regolatur ta' l-artja friska jridu jkun t-tnejnkompletament miftuhin.

Aggustamenti ghall-uzu b'qawwa ta' shana nominali : Regolatur ta' l-arja friska kompletament miftuh. Regolatur ta' l-arja ghall-hruq miftuh sa 1 cm. Regolatur tal-gibda mic-cumnija kompletament maghluq.

## Характеристики :

Свободно-стояща камина със средна продължителност на горене при затворена или отворена врата (a2). В съответствие със стандарт EN 13240:2001/A2:2004. P = 11,5 kW при тяга на комина 10 Pa.  $\eta = 78,6\%$ . CO (13%O<sub>2</sub>) = 0,10 %. t<sub>a</sub> = 258 °C в съответствие със стандарт EN 13240. t<sub>w</sub> = 273 °C - изчисления в съответствие със стандарт EN 13384-1. m = 12,5 g/s. Маса на изделието = 95 kg.

## Специални указанията за ползване :

Препоръчително гориво: дървени чепеници с макс. тегло Зареждане с дърва: отворете максимално клапата. По време на горене при отворена врата, клапата и отворът за свеж въздух трябва да са напълно отворени.

Регулиране за работа при номинална топлинна мощност : Отворът за свеж въздух максимално отворен. Отворът за въздуха за горене отворен 1 cm. Клапата напълно затворена.