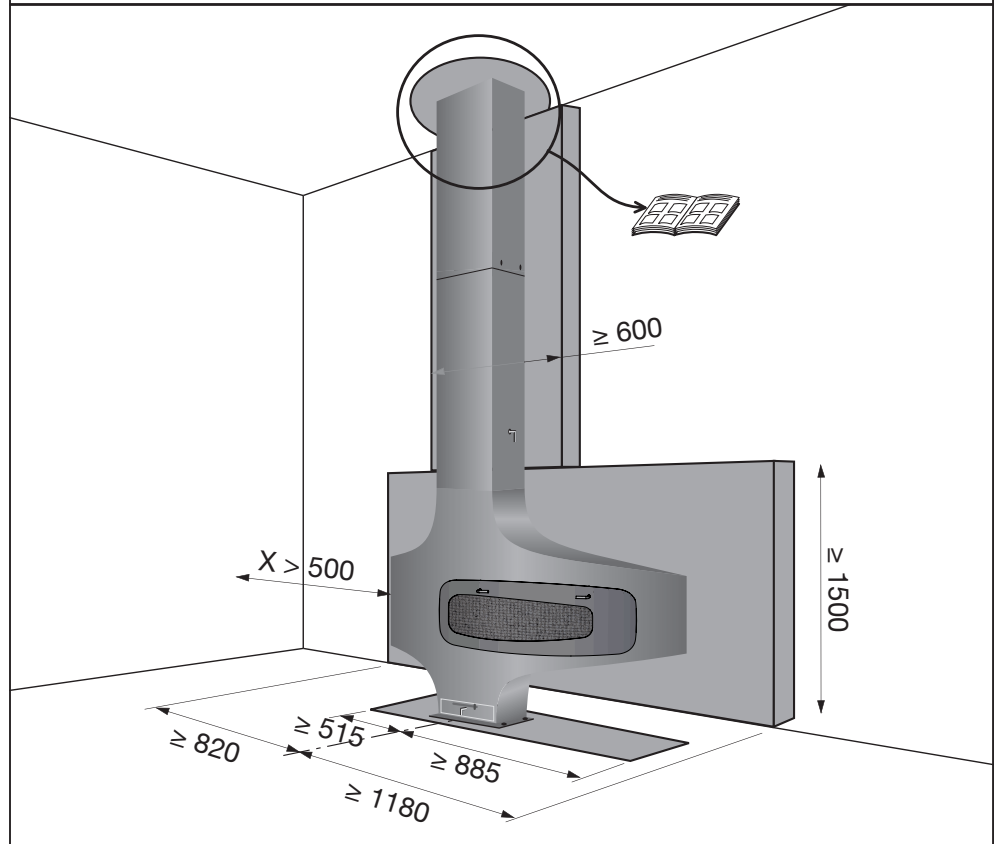
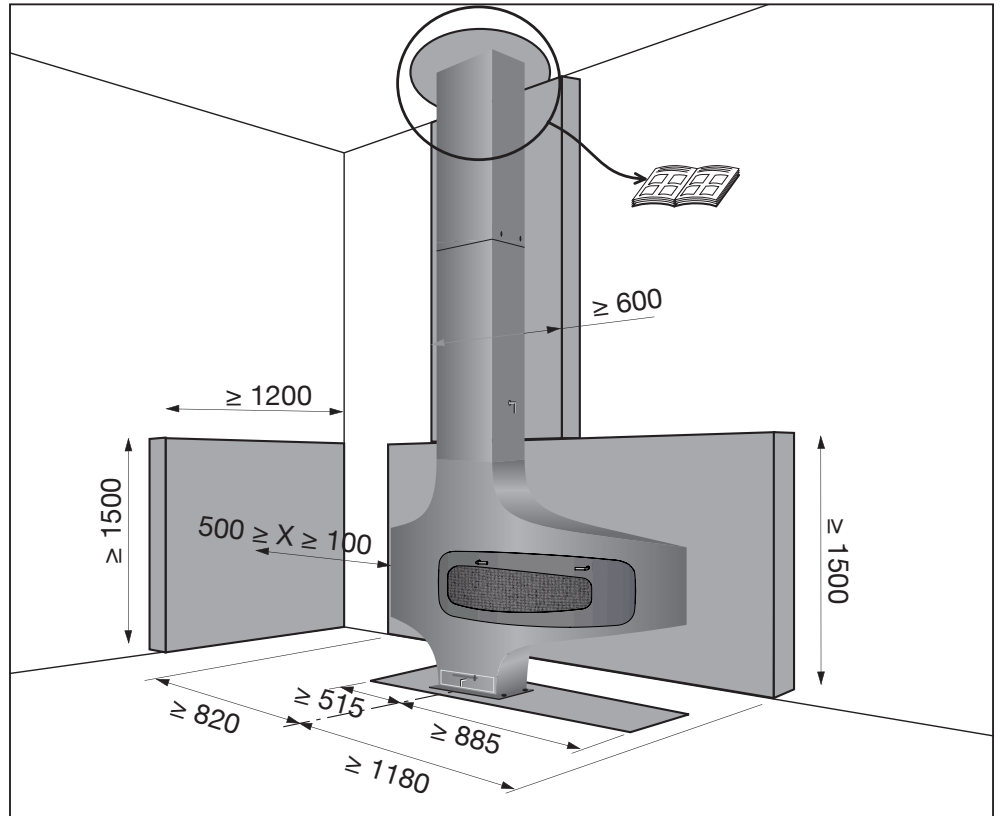


## Distances de sécurité par rapport aux matériaux combustibles.


Safety clearance distances from combustible materials.


Distanze di sicurezza da ogni materiale combustibile.

Mindestabstand hinsichtlich der brennbaren Materialien.




 matériaux combustibles


 combustible materials


 materiali combustibili

 brennbares Material

 matériaux incombustibles et non dégradables sous l'effet de la chaleur

 non combustible and heat resistant materials

 materiali incombustibili o non degradabili sotto l'effeto del calore

 nicht brennbares und feuerbeständiges Material